

車両情報				
車名	初年度登録	型式	形状	車台番号
いすゞ	平成29年6月	TRG-NHR85AN	冷凍バン	NHR85-7021269
走行	馬力	シフト	ブレーキ	ボディ内寸
215,650km	110PS/81KW	M/T 5速	パキュム	長: 2,940 mm 幅: 1,600 mm 高: 1,270 mm 門高: 1,260 mm

◎: 良好 ○: 通常走行問題なし △: 要修理 /: 装備無し ※あくまでも当社判断基準によるものです

エンジン			電装関係			キャビン		
点検項目	結果	状態	点検項目	結果	状態	点検項目	結果	状態
異音	◎		エアコン	○	冷えない	シート	○	擦れ
オイル混入	◎		スターター	◎		ヘッドライト	◎	HID
オイル漏れ	○	ロッカーカバー、 ロッカーケース しみ	オルタネーター	◎		ウィンカー	◎	
水混入	◎		P/W (運転席)	◎		ワイパー	◎	
水漏れ	◎		P/W (助手席)	◎		ミラー	○	キャップ 左割れ・擦れ。
燃料漏れ	◎		坂道発進装置	/				
排気	◎		異常ランプ	◎		走行関係		
マフラー	◎		オーディオ	◎		点検項目	結果	状態
ターボ	◎		バックカメラ	◎	カラー	リーフサス	◎	
冷却水吹返	◎		電格ミラー	/		エアサス	/	
			ETC	/		パワステ	◎	
ミッション			タコグラフ	/		ハンドル	○	擦れ
点検項目	結果	状態	上物仕様			燃料タンク	◎	スチール 63L
ギア鳴き	◎		点検項目	結果	状態	デフ		
ギア抜け	◎		床材質	/	アルミ	点検項目	結果	状態
クラッチ	◎					異音	◎	
異音	◎					オイル漏れ	◎	
オイル漏れ	◎					デフロック	/	
リターダ	/							

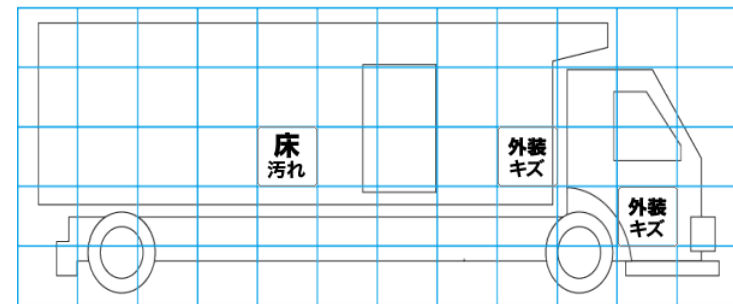
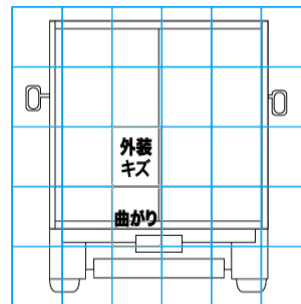
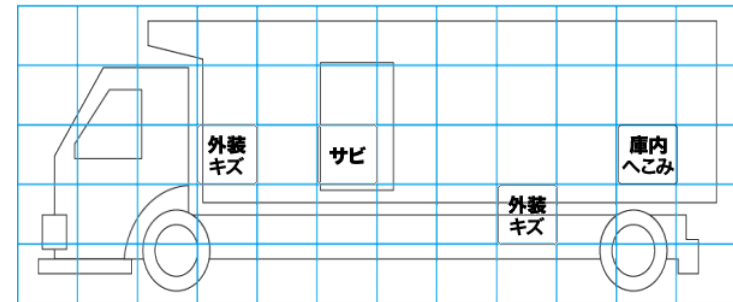
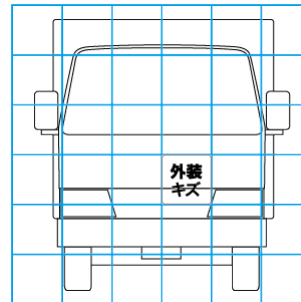
特記事項 エンジンキー2本、ボデーキー1本、庫内汚れ、キズ、テープ跡有。

記録簿 有 (R1/5~R6/4)

タイヤ残量				タイヤサイズ			
単位: mm							
6	7			195/75R15	195/75R15		
-	-			-	-		
6	7	7	7	195/75R15	195/75R15	195/75R15	195/75R15
-	-	-	-	-	-	-	-
スペア	8	-		スペア	195/75R15	-	-
素材: スチール				備考:			

上物仕様			
上物名	メーカー	型式「製造番号」	年式
冷凍バン	東プレ	「H170579」	平成29年5月
【備考】 可動式中間扉、庫内灯2個、水抜き穴4個、左スライド式サイドドア、床プラスチックスノコ			
冷凍機/直結 (スタンバイ付)	東プレ	XL12LSC 「H170579」	平成29年5月
【備考】 -30℃設定 (約0.5H後、22.1℃→-3℃)			
【備考】			

外装状態			
キャブコーション	フレーム番号	フレームのさび	飛石
有	確認済	無	点傷有



【外装】

【ボデー内】

外装キズ	外装へこみ	うき	曲がり	サビ	補修跡	割れ	庫内キズ	庫内へこみ	庫内穴あき	床汚れ
------	-------	----	-----	----	-----	----	------	-------	-------	-----