

車両情報				
車名	初年度登録	型式	形状	車台番号
トヨタ	平成29年6月	QDF-KDY231	平ボディ	KDY231-8030042
走行	馬力	シフト	ブレーキ	ボディ内寸
192.773km		M/T 5速	ハキューム	長: 3,110 mm 幅: 1,600 mm 高: 380 mm 門高: mm

●: 良好 ○: 通常走行問題なし △: 要修理 /: 装備無し ※あくまでも当社判断基準によるものです

エンジン			電装関係			キャビン				
点検項目	結果	状態	点検項目	結果	状態	点検項目	結果	状態		
異音	◎		エアコン	◎		シート	○	擦れ、汚れ		
オイル混入	◎		スターター	◎		ヘッドライト	◎	ハロゲン		
オイル漏れ	○	ロッカーカバー 滲み	オルタネーター	◎		ウィンカー	◎			
水混入	◎		P/W (運転席)	◎		ワイパー	◎			
水漏れ	◎		P/W (助手席)	◎		ミラー	◎			
燃料漏れ	◎		坂道発進装置	/		走行関係				
排気	◎		異常ランプ	◎					点検項目	結果
マフラー	◎		オーディオ	◎	ナビ付き	リーフサス	◎			
ターボ	◎		バックカメラ	/		エアサス	/			
冷却水吹返	◎		電格ミラー	◎		パワステ	◎			
ミッション			ETC	◎	標準	ハンドル	○	擦れ		
			点検項目	結果	状態	燃料タンク	◎	スチール 60L		
ギア鳴き	◎		上物仕様			デフ				
ギア抜け	◎		点検項目	結果	状態				点検項目	結果
クラッチ	◎		床材質	/	木材	異音	◎			
異音	◎								オイル漏れ	◎
オイル漏れ	◎								デフロック	/
リターダ	/									

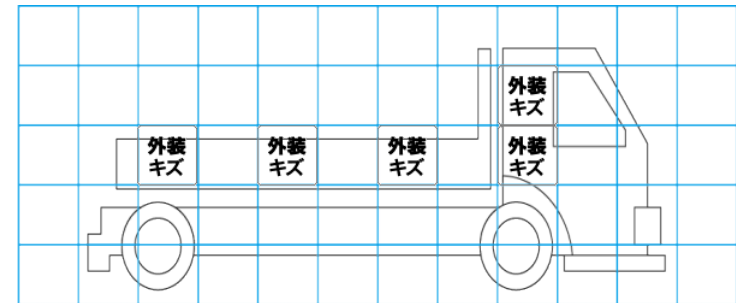
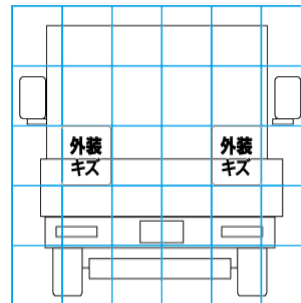
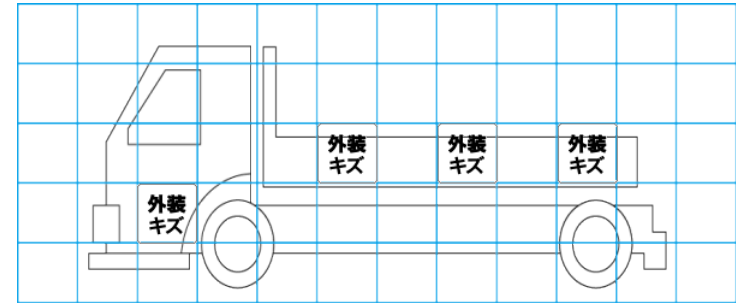
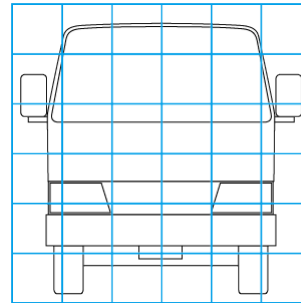
特記事項 エンジン吹け上がり悪い (1800~2500 r/minでハンチング)
 ボディ床板 割れ・穴あき有り
 エンジンキー2本
記録簿 有 ○

タイヤ残量				
単位: mm				
5	5			
—	—			
4	4	4	4	
—	—	—	—	
スペア		7	5	

タイヤサイズ			
—	—	—	—
—	—	—	—
スペア		—	—
素材: スチール 備考: フロント: 175 85R15 リヤ: 145R13 8PR			

上物仕様			
上物名	メーカー	型式「製造番号」	年式
平ボディ	メーカー完成車		平成29年
【備考】 煽り3方開 ロープフック サイド7対/リヤ2ヶ所			
【備考】			
【備考】			

外装状態			
キャブコーション	フレーム番号	フレームのさび	飛石
有	確認済	小	点傷有



【外装】					【ボデー内】					
外装キズ	外装へこみ	うき	曲がり	サビ	補修跡	割れ	庫内キズ	庫内へこみ	庫内穴あき	床汚れ