

車両情報				
車名	初年度登録	型式	形状	車台番号
いすゞ	平成25年8月	TKG-NPR85AR	クレーン付平	NPR85-7039478
走行	馬力	シフト	ブレーキ	ボディ内寸
87,139km	150PS/110KW	M/T 6速	ハキューム	長: 3,720 mm 幅: 2,060 mm 高: 370 mm 門高: mm

◎: 良好 ○: 通常走行問題なし △: 要修理 /: 装備無し ※あくまでも当社判断基準によるものです

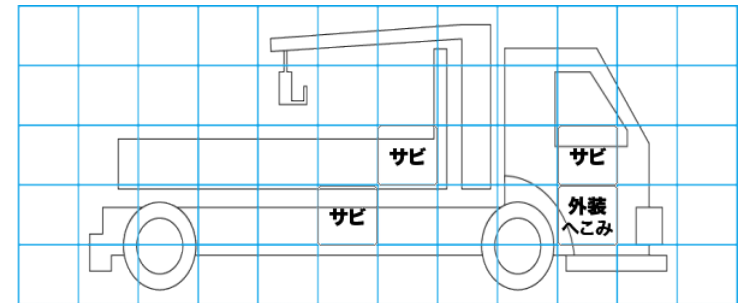
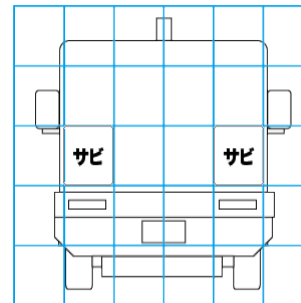
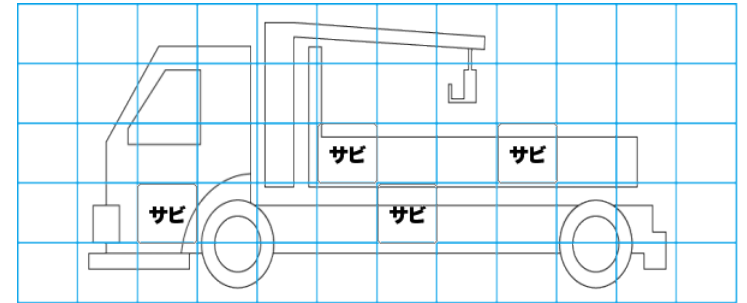
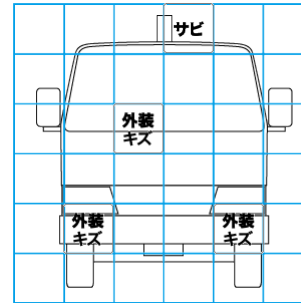
エンジン			電装関係			キャビン		
点検項目	結果	状態	点検項目	結果	状態	点検項目	結果	状態
異音	◎		エアコン	◎		シート	○	擦れ
オイル混入	◎		スターター	◎		ヘッドライト	◎	ハロゲン
オイル漏れ	○	ロッカーカバー、 ロッカーケース オイル漏れ	オルタネーター	◎		ウィンカー	◎	
水混入	◎		P/W (運転席)	◎		ワイパー	◎	
水漏れ	◎		P/W (助手席)	◎		ミラー	◎	
燃料漏れ	◎		坂道発進装置	◎				
排気	◎		異常ランプ	◎		走行関係		
マフラー	◎		オーディオ	◎		点検項目	結果	状態
ターボ	◎		バックカメラ	/		リーフサス	◎	
冷却水吹返	◎		電格ミラー	◎		エアサス	/	
			ETC	◎	標準	パワステ	◎	
			タコグラフ	/		ハンドル	○	擦れ
			上物仕様			燃料タンク	◎	スチール 100L
			点検項目	結果	状態	点検項目	結果	状態
			床材質	/	鉄板 縞板	異音	◎	
						オイル漏れ	◎	
						デフロック	/	

特記事項 エンジンキー2本(キーレス付き1本)、左側セイコーラック故障
記録簿 有 (H27/8~R5/8)

タイヤ残量				タイヤサイズ			
単位: mm							
5	5			205/80R17.5	205/80R17.5		
—	—			—	—		
3	4	6	3	205/80R17.5	205/80R17.5	205/80R17.5	205/80R17.5
—	—	—	—	—	—	—	—
スペア	8	—		スペア	205/80R17.5	—	
素材: スチール				備考:			

上物仕様			
上物名	メーカー	型式「製造番号」	年式
平ボディ			
【備考】アオリ上部縞板張り、3方開、鳥居前方消化器			
クレーン/クレーン	タダノ	TM-ZE293HR 「EY9162」	平成25年7月
【備考】3段ブーム、2.93t吊り、フックイン、標準アウトリガー、フックイン、敷板1対、ラジコン(7/9車載 尾野)			
【備考】			

外装状態			
キャブコーション	フレーム番号	フレームのさび	飛石
有	確認済	中	点傷有



【外装】					【ボデー内】					
外装キズ	外装へこみ	うき	曲がり	サビ	補修跡	割れ	庫内キズ	庫内へこみ	庫内穴あき	床汚れ