

車両情報				
車名	初年度登録	型式	形状	車台番号
極東	平成22年7月		粉粒運搬車	国 [01] O19703
走行	馬力	シフト	ブレーキ	ボディ内寸
			エアー	長: mm 幅: mm 高: mm 門高: mm

◎:良好    ○:通常走行問題なし    △:要修理    /:装備無し    ※あくまでも当社判断基準によるものです

エンジン			電装関係			キャビン					
点検項目	結果	状態	点検項目	結果	状態	点検項目	結果	状態			
異音	/		エアコン	/		シート	/				
オイル混入	/		スターター	/		ヘッドライト	/				
オイル漏れ	/		オルタネーター	/		ウィンカー	◎				
水混入	/		P/W(運転席)	/		ワイパー	/				
水漏れ	/		P/W(助手席)	/		ミラー	/				
燃料漏れ	/		坂道発進装置	/		走行関係					
排気	/		異常ランプ	/		点検項目	結果	状態			
マフラー	/		オーディオ	/		リーフサス	◎				
ターボ	/		バックカメラ	○	カメラのみトラクタ連結用(動作未確認)	エアサス	/				
冷却水吹返	/		電格ミラー	/		パワステ	/				
ミッション			ETC	/		ハンドル	/				
点検項目	結果	状態	タコグラフ	/		燃料タンク	/				
ギア鳴き	/		上物仕様			デフ					
ギア抜け	/		点検項目	結果	状態	点検項目	結果	状態			
クラッチ	/		床材質	/		異音	/				
異音	/								オイル漏れ	/	
オイル漏れ	/								デフロック	/	
リターダ	/										

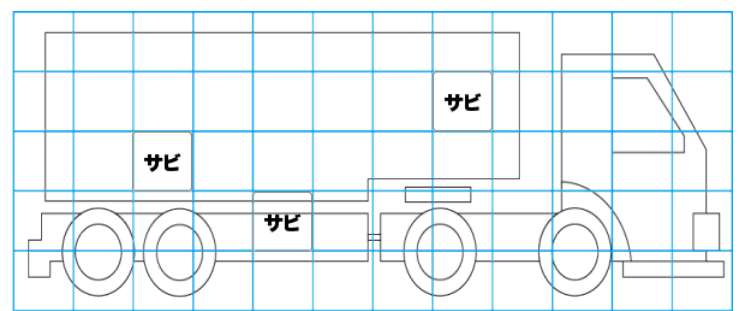
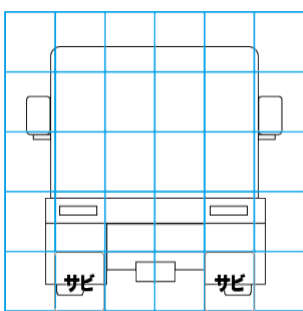
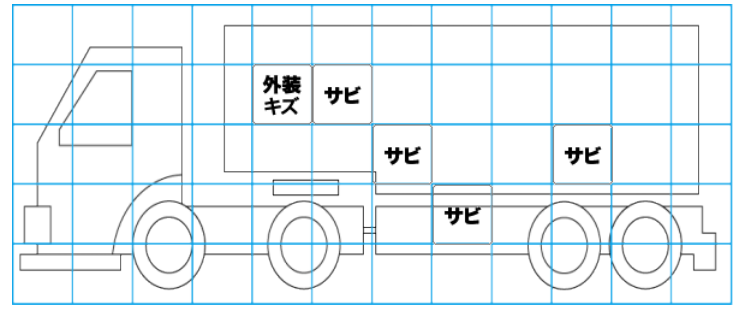
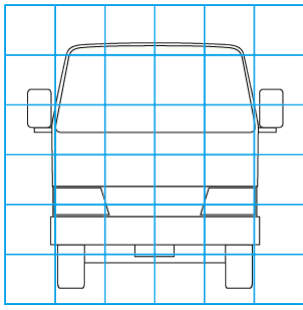
特記事項 左ブレーキランプ不灯  
記録簿 無()

タイヤ残量				タイヤサイズ			
単位: mm							
—	—	—	—	—	—	—	—
8	8	9	10	11R22.5 16PR	11R22.5 16PR	11R22.5 16PR	11R22.5 16PR
8	9	10	10	11R22.5 16PR	11R22.5 16PR	11R22.5 16PR	11R22.5 16PR
スペア		—	—	スペア		—	—
素材: スチール				備考:			

上物仕様			
上物名	メーカー	型式「製造番号」	年式
粉粒体運搬車/セミトレーラー	極東開発工業	KA2466-2 「O7J130260N」	平成19年
【備考】品名バラセメント、最大積載量21800kg、21.8立米、最高使用圧力0.88MPa、2室、作業灯1個、電動アウトリガー(動作未確認)			

【備考】  
  
【備考】

外装状態			
キャブコーション	フレーム番号	フレームのさび	飛石
	確認済	中	



【外装】 外装キズ 外装へこみ うき 曲がり サビ 補修跡 割れ 【ボディ内】 庫内キズ 庫内へこみ 庫内穴あき 床汚れ