

車両情報				
車名	初年度登録	型式	形状	車台番号
三菱ふそう	令和 6年4月	2KG-FV70HYP	粉粒運搬車	FV70HY-545307
走行	馬力	シフト	ブレーキ	ボディ内寸
450km	394PS/290KW	A/T シフトパイロット 12速	エア	長: mm 幅: mm 高: mm 門高: mm

◎:良好 ○:通常走行問題なし △:要修理 /:装備無し ※あくまでも当社判断基準によるものです

エンジン		
点検項目	結果	状態
異音	◎	
オイル混入	◎	
オイル漏れ	◎	
水混入	◎	
水漏れ	◎	
燃料漏れ	◎	
排気	◎	
マフラー	◎	
ターボ	◎	
冷却水吹返	◎	
ミッション		
点検項目	結果	状態
ギア鳴き	◎	
ギア抜け	◎	
クラッチ	/	
異音	◎	
オイル漏れ	◎	
リターダ	/	

電装関係		
点検項目	結果	状態
エアコン	◎	
スターター	◎	
オルタネーター	◎	
P/W (運転席)	◎	
P/W (助手席)	◎	
坂道発進装置	◎	
異常ランプ	◎	
オーディオ	◎	
バックカメラ	◎	カラー
電格ミラー	◎	
ETC	◎	2.0
タコグラフ	◎	アナログ
上物仕様		
点検項目	結果	状態
床材質	/	

キャビン		
点検項目	結果	状態
シート	◎	
ヘッドライト	◎	LED
ウィンカー	◎	
ワイパー	◎	
ミラー	◎	
走行関係		
点検項目	結果	状態
リーフサス	◎	
エアサス	/	
パワステ	◎	
ハンドル	◎	
燃料タンク	◎	スチール 300L
デフ		
点検項目	結果	状態
異音	◎	
オイル漏れ	◎	
デフロック	◎	

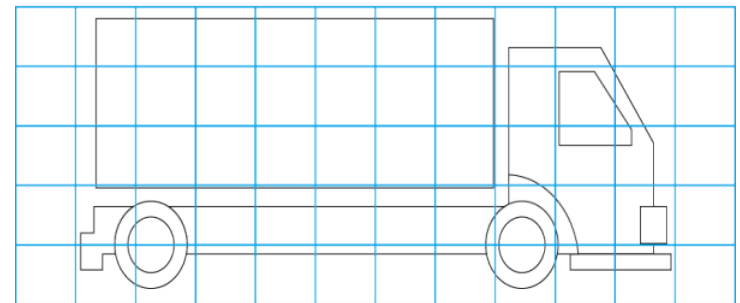
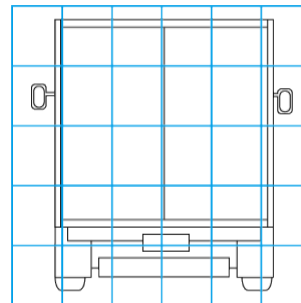
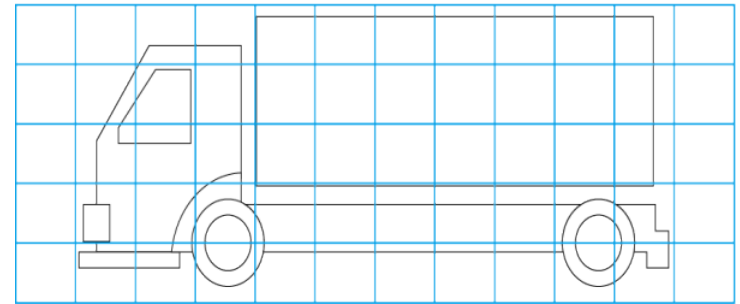
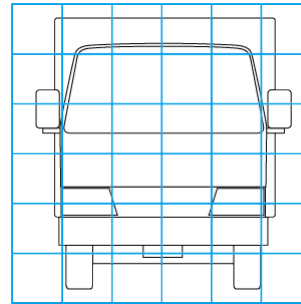
特記事項 スマートキー2個、ドアキー2本、フルトレーラー仕様
記録簿 無○

タイヤ残量			
単位: mm			
13	13		
—	—		
13	13	13	13
13	13	13	13
スベア	13	—	

タイヤサイズ			
275/80R22.5	275/80R22.5		
—	—		
275/80R22.5	275/80R22.5	275/80R22.5	275/80R22.5
275/80R22.5	275/80R22.5	275/80R22.5	275/80R22.5
スベア	275/80R22.5	—	
素材: スチール	備考:		

上物仕様			
上物名	メーカー	型式「製造番号」	年式
粉粒体運搬車	新明和工業	BSH250-20ES 「F2403516114」	令和 6年3月
【備考】 品名配合飼料、最大積載量9750kg、最大積載容量24.39%、4室、作業灯2ヶ、ラジコン			
【備考】			
【備考】			

外装状態			
キャブコーション	フレーム番号	フレームのさび	飛石
有	確認済	無	無



【外装】					【ボデー内】					
外装キズ	外装へこみ	うき	曲がり	サビ	補修跡	割れ	庫内キズ	庫内へこみ	庫内穴あき	床汚れ