

車両情報				
車名	初年度登録	型式	形状	車台番号
三菱ふそう	平成30年3月	TPG-FEA20	ドライバン	FEA20-560332
走行	馬力	シフト	ブレーキ	ボディ内寸
76,091km	130PS/96KW	M/T 5速	ハキューム	長: 4,250 mm 幅: 1,780 mm 高: 2,070 mm 門高: 1,870 mm

◎: 良好 ○: 通常走行問題なし △: 要修理 /: 装備無し ※あくまでも当社判断基準によるものです

エンジン			電装関係			キャビン		
点検項目	結果	状態	点検項目	結果	状態	点検項目	結果	状態
異音	◎		エアコン	◎		シート	○	タバコ穴、擦れ、汚れ
オイル混入	◎		スターター	◎		ヘッドライト	◎	ハロゲン
オイル漏れ	◎		オルタネーター	◎		ウィンカー	◎	
水混入	◎		P/W (運転席)	◎		ワイパー	◎	
水漏れ	◎		P/W (助手席)	◎		ミラー	◎	
燃料漏れ	◎		坂道発進装置	/		走行関係		
排気	◎		異常ランプ	◎		点検項目	結果	状態
マフラー	◎		オーディオ	◎		リーフサス	◎	
ターボ	◎		バックカメラ	◎	カラー	エアサス	/	
冷却水吹返	◎		電格ミラー	◎		パワステ	◎	
ミッション			ETC	◎	標準	ハンドル	○	擦れ
点検項目	結果	状態	タコグラフ	/		燃料タンク	◎	スチール 100L
ギア鳴き	◎		上物仕様			デフ		
ギア抜け	◎		点検項目	結果	状態	点検項目	結果	状態
クラッチ	/		床材質	/	木材	異音	◎	
異音	◎					オイル漏れ	◎	
オイル漏れ	◎					デフロック	/	
リターダ	/							

特記事項 キャブ内汚れ、傷。ブレーキローター摩耗大。
 エンジンキー2本、ボデーキー5本、キーレスリモコン1ヶ。
 記録簿 有 (R2/3~R6/3)

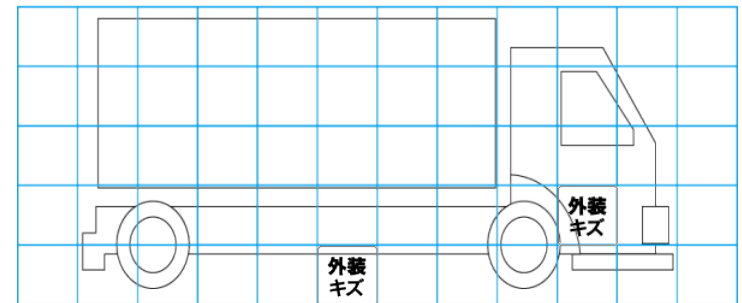
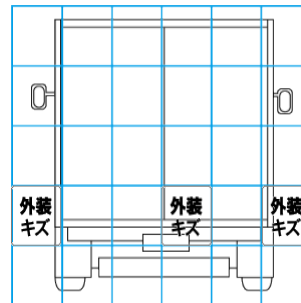
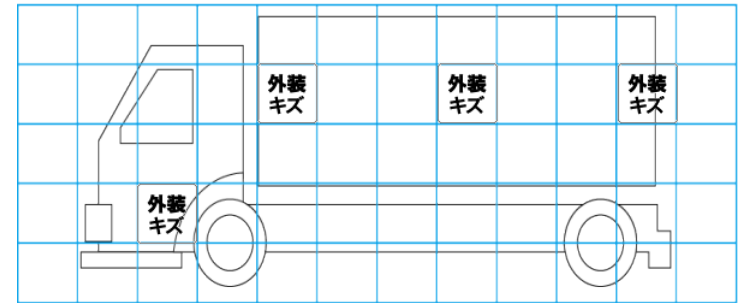
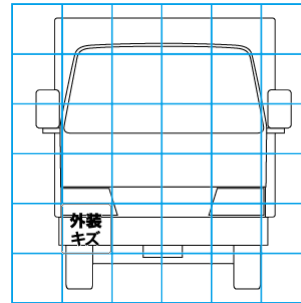
タイヤ残量			
単位: mm			
3	3		
—	—		
4	4	2	2
—	—	—	—
スペア		8	—

タイヤサイズ			
	195/85R15	195/85R15	
	—	—	
195/85R15	195/85R15	195/85R15	195/85R15
—	—	—	—
スペア		195/85R15	—

素材: スチール 備考: スタッドレスタイヤ

上物仕様			
上物名	メーカー	型式「製造番号」	年式
ドライバン	パブコ	836N8927	平成30年
【備考】 ラッシングレール2段。庫内灯3ヶ。左スライド式サイド扉。リヤ扉シャッター式。シャッター開き時高さ1980mm。			
【備考】			
【備考】			

外装状態			
キャブコーション	フレーム番号	フレームのさび	飛石
有	確認済	無	点傷有



【外装】					【ボデー内】					
外装キズ	外装へこみ	うき	曲がり	サビ	補修跡	割れ	庫内キズ	庫内へこみ	庫内穴あき	床汚れ