

車両情報				
車名	初年度登録	型式	形状	車台番号
三菱ふそう	令和 6年4月	2KG-FK62FZ	アルミ平	FK62FZ-616434
走行	馬力	シフト	ブレーキ	ボディ内寸
265km	240PS/177KW	M/T 6速	エア	長: 6,220 mm 幅: 2,160 mm 高: 690 mm 門高: mm

◎: 良好 ○: 通常走行問題なし △: 要修理 /: 装備無し ※あくまでも当社判断基準によるものです

エンジン		
点検項目	結果	状態
異音	◎	
オイル混入	◎	
オイル漏れ	◎	
水混入	◎	
水漏れ	◎	
燃料漏れ	◎	
排気	◎	
マフラー	◎	
ターボ	◎	
冷却水吹返	◎	

ミッション		
点検項目	結果	状態
ギア鳴き	◎	
ギア抜け	◎	
クラッチ	◎	
異音	◎	
オイル漏れ	◎	
リターダ	/	

電装関係		
点検項目	結果	状態
エアコン	◎	
スターター	◎	
オルタネーター	◎	
P/W (運転席)	◎	
P/W (助手席)	◎	
坂道発進装置	◎	
異常ランプ	◎	
オーディオ	◎	
バックカメラ	/	
電格ミラー	◎	
ETC	/	
タコグラフ	◎	アナログ

上物仕様		
点検項目	結果	状態
床材質	/	木材

キャビン		
点検項目	結果	状態
シート	◎	
ヘッドライト	◎	HID
ウィンカー	◎	
ワイパー	◎	
ミラー	◎	

走行関係		
点検項目	結果	状態
リーフサス	◎	
エアサス	/	
パワステ	◎	
ハンドル	◎	
燃料タンク	◎	スチール 200L

デフ		
点検項目	結果	状態
異音	◎	
オイル漏れ	◎	
デフロック	/	

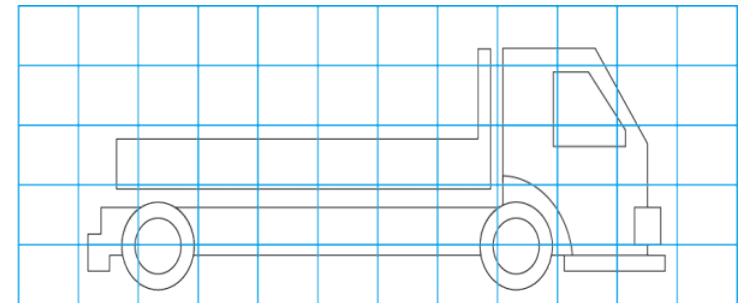
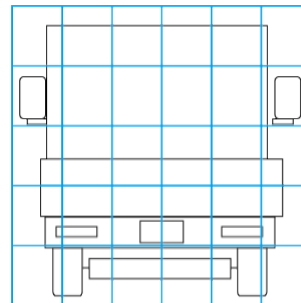
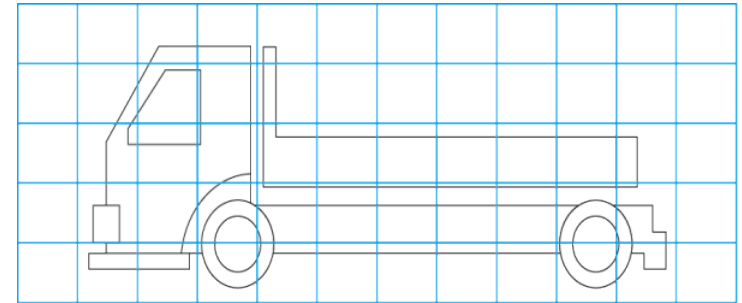
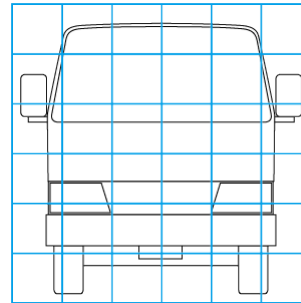
特記事項 キーレスリモコン1個、エンジンキー2本  
記録簿 無○

タイヤ残量				
単位: mm				
8	8			
—	—			
8	8	8	8	
—	—	—	—	
スベア		8	—	

タイヤサイズ				
	265/70R19.5	265/70R19.5		
	—	—		
265/70R19.5	265/70R19.5	265/70R19.5	265/70R19.5	
—	—	—	—	
スベア		265/70R19.5	—	
素材: スチール		備考:		

上物仕様			
上物名	メーカー	型式「製造番号」	年式
アルミ平	パブコ	「3343-76」	令和 6年
【備考】 ロープフック14対、リヤ足掛けステップ、3方開、リヤアオリ高さ590mm			
【備考】			
【備考】			

外装状態			
キャブコーション	フレーム番号	フレームのさび	飛石
有	確認済	無	無



【外装】

外装キズ	外装へこみ	うき	曲がり	サビ	補修跡	割れ
------	-------	----	-----	----	-----	----

【ボデー内】

庫内キズ	庫内へこみ	庫内穴あき	床汚れ
------	-------	-------	-----