

車両情報				
車名	初年度登録	型式	形状	車台番号
いすゞ	平成25年5月	TKG-NMR85N	ボトルカー	NMR85-7020983
走行	馬力	シフト	ブレーキ	ボディ内寸
171,930km	150PS/110KW	A/T スムーサー 6速	ハキューム	長: mm 幅: mm 高: mm 門高: mm

◎: 良好 ○: 通常走行問題なし △: 要修理 /: 装備無し ※あくまでも当社判断基準によるものです

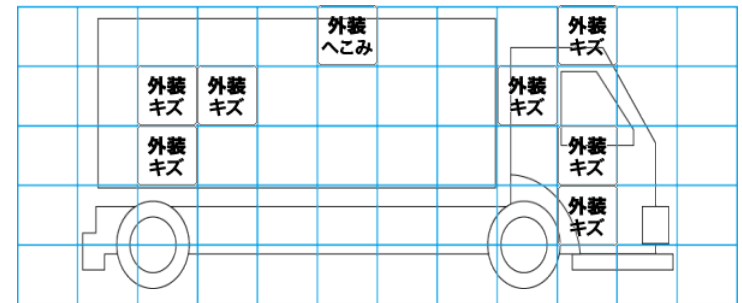
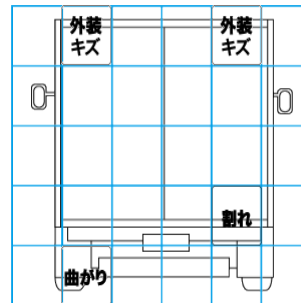
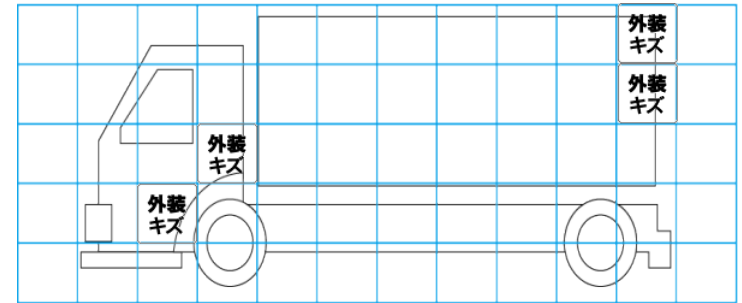
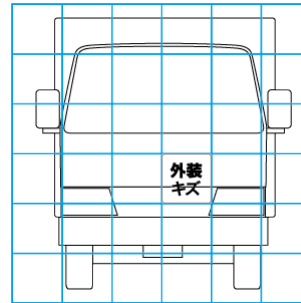
エンジン			電装関係			キャビン		
点検項目	結果	状態	点検項目	結果	状態	点検項目	結果	状態
異音	◎		エアコン	◎		シート	◎	破れ、へたり、タバコ穴、擦れ、汚れ
オイル混入	◎		スターター	◎		ヘッドライト	◎	ハロゲン
オイル漏れ	○	ロッカーカバー 滲み	オルタネーター	◎		ウィンカー	◎	
水混入	◎		P/W (運転席)	◎		ワイパー	◎	
水漏れ	◎		P/W (助手席)	◎		ミラー	○	キャップ アンダーミラーキャップ 欠品
燃料漏れ	◎		坂道発進装置	/				
排気	◎		異常ランプ	◎				
マフラー	◎		オーディオ	◎				
ターボ	◎		バックカメラ	◎	カラー			
冷却水吹返	◎		電格ミラー	◎				
			ETC	/				
			タコグラフ	/				
ミッション			上物仕様			走行関係		
点検項目	結果	状態	点検項目	結果	状態	点検項目	結果	状態
ギア鳴き	◎		床材質	/	ステンレス	リーフサス	◎	
ギア抜け	◎					エアサス	/	
クラッチ	◎					パワステ	◎	
異音	◎					ハンドル	○	擦れ
オイル漏れ	◎					燃料タンク	◎	スチール 100L
リターダ	/							
						デフ		
						点検項目	結果	状態
						異音	◎	
						オイル漏れ	◎	
						デフロック	/	

特記事項 キャブ内傷・汚れ有り
 エンジンキー4本 (内、キーレス付1本) ボディキー4本
 記録簿 有 (H26/2~R5/12)

タイヤ残量				タイヤサイズ			
単位: mm							
5	4			205/85R16	205/85R16		
-	-			-	-		
3	4	4	4	205/85R16	205/85R16	205/85R16	205/85R16
-	-	-	-	-	-	-	-
スペア			8	スペア		205/85R16	-
素材: スチール				備考:			

上物仕様			
上物名	メーカー	型式「製造番号」	年式
ボトルカー	須川車体㈱	「C8419」	平成25年5月
【備考】			
【備考】			
【備考】			

外装状態			
キャブコーション	フレーム番号	フレームのさび	飛石
有	確認済	小	点傷有



【外装】				【ボデー内】			
外装キズ	外装へこみ	うき	曲がり	サビ	補修跡	割れ	庫内キズ
							庫内へこみ
							庫内穴あき
							床汚れ