

車両情報				
車名	初年度登録	型式	形状	車台番号
三菱ふそう	平成28年7月	TKG-FK61F	クレーン付平	FK61F-590629
走行	馬力	シフト	ブレーキ	ボディ内寸
387,247km	220PS/162KW	M/T 6速	エア	長: 5,080 mm 幅: 2,130 mm 高: 830 mm 門高: mm

◎:良好 ○:通常走行問題なし △:要修理 /:装備無し ※あくまでも当社判断基準によるものです

エンジン			電装関係			キャビン		
点検項目	結果	状態	点検項目	結果	状態	点検項目	結果	状態
異音	◎		エアコン	◎		シート	○	破れ、擦れ、汚れ
オイル混入	◎		スターター	◎		ヘッドライト	◎	H I D
オイル漏れ	○	エンジンオイルしみあり	オルタネーター	◎		ウィンカー	◎	
水混入	◎		P/W (運転席)	◎		ワイパー	◎	
水漏れ	◎		P/W (助手席)	◎		ミラー	◎	
燃料漏れ	◎		坂道発進装置	◎		走行関係		
排気	◎		異常ランプ	◎		点検項目	結果	状態
マフラー	◎		オーディオ	◎		リーフサス	◎	
ターボ	◎		バックカメラ	/		エアサス	/	
冷却水吹返	◎		電格ミラー	◎		エアサス	/	
ミッション			ETC	◎	2.0	パワステ	◎	
点検項目	結果	状態	タコグラフ	/		ハンドル	○	擦れ
ギア鳴き	◎		上物仕様			燃料タンク	◎	スチール 100L
ギア抜け	◎		点検項目	結果	状態	デフ		
クラッチ	◎		床材質	/	鉄板 縞板	点検項目	結果	状態
異音	◎		外装キズ			異音	◎	
オイル漏れ	◎		曲がり			オイル漏れ	◎	
リターダ	/		サビ			デフロック	/	

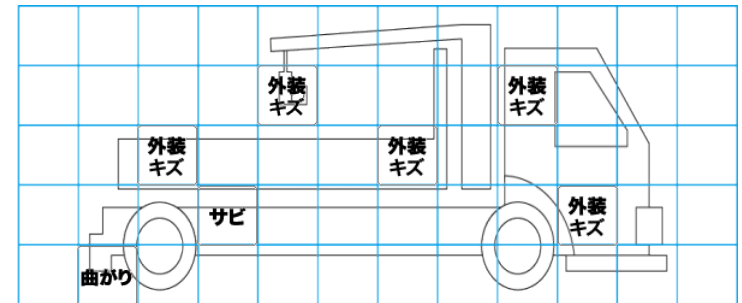
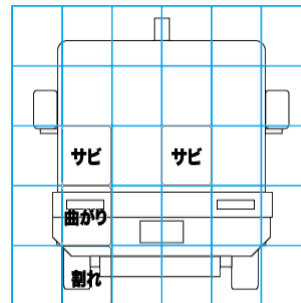
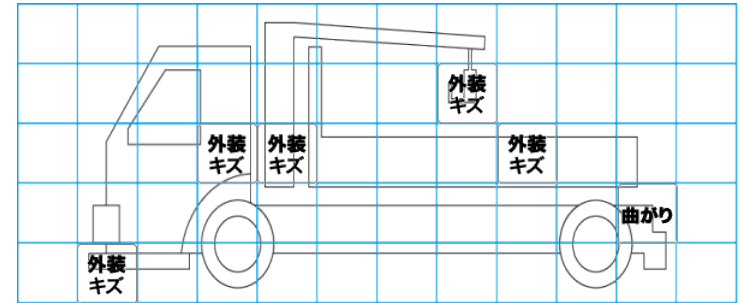
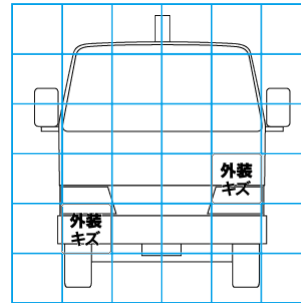
特記事項 キャブ内キズ・汚れ 助手席シート破れ 左テールランプブラケット曲がり。
 エンジンキー1本 (スベア無し)、キーレスリモコン1個。
記録簿 無()

タイヤ残量				タイヤサイズ			
単位: mm							
4	4			225/90R17.5	225/90R17.5		
4	5	3	4	225/90R17.5	225/90R17.5	225/90R17.5	225/90R17.5
スベア	4			225/90R17.5			

素材: アルミ 備考:

上物仕様			
上物名	メーカー	型式「製造番号」	年式
アルミ平			
【備考】 ラッシングレール2段、引き出しフック8対、ウォーニングパイプ3本付、ウォーニングパイプ穴3対。			
クレーン/クレーン	タダノ	TM-ZE304HR 「KC2735」	平成28年5月
【備考】 2.93t、ブーム4段、フックイン、ラジコン付、アウトリガー標準。			
跳ね上げゲート	極東開発工業	G21002D-1MRA2 「16T060109N」	平成28年
【備考】 PG寸法: 全長1500mm 全幅2175mm 有効長1125mm 有効幅2175mm ラジコン付 最大荷重1000kg。			

外装状態			
キャブコーション	フレーム番号	フレームのさび	飛石
有	確認済	無	飛石有(リペア可)



【外装】

【ボデー内】

外装キズ	外装へこみ	うき	曲がり	サビ	補修跡	割れ	庫内キズ	庫内へこみ	庫内穴あき	床汚れ
------	-------	----	-----	----	-----	----	------	-------	-------	-----