

車両情報				
車名	初年度登録	型式	形状	車台番号
日野	平成30年3月	2PG-FD2ABG	シャーシ	FD2AB-104027
走行	馬力	シフト	ブレーキ	ボディ内寸
616,923km	240PS/177KW	M/T 6速	エア	長: mm 幅: mm 高: mm 門高: mm

◎: 良好 ○: 通常走行問題なし △: 要修理 /: 装備無し ※あくまでも当社判断基準によるものです

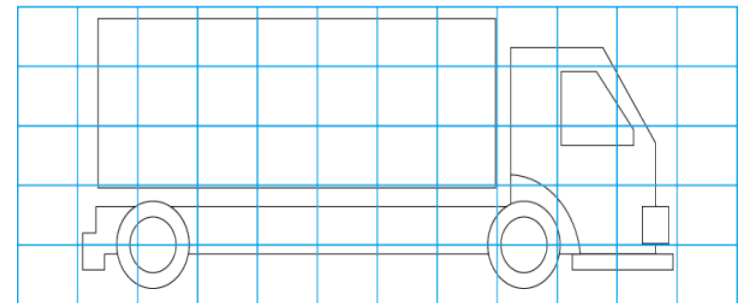
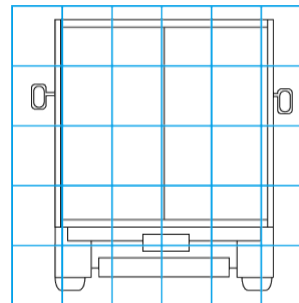
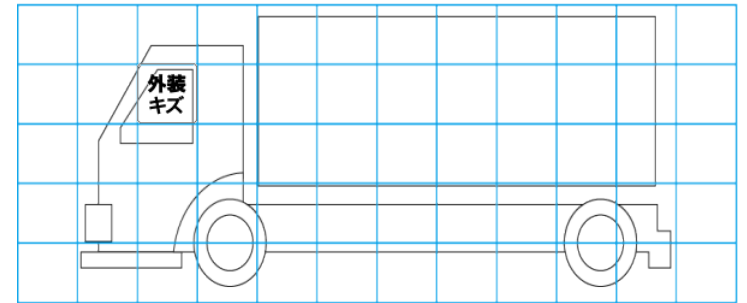
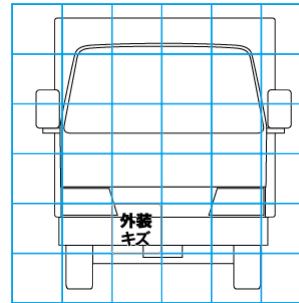
エンジン			電装関係			キャビン		
点検項目	結果	状態	点検項目	結果	状態	点検項目	結果	状態
異音	◎		エアコン	◎		シート	○	へたり
オイル混入	◎		スターター	◎		ヘッドライト	◎	LED
オイル漏れ	◎		オルタネーター	◎		ウィンカー	◎	
水混入	◎		P/W (運転席)	◎		ワイパー	◎	
水漏れ	◎		P/W (助手席)	◎	ドアガラスキズ有り	ミラー	△	カバー外れ アンダーミラー欠損
燃料漏れ	◎		坂道発進装置	◎				
排気	◎		異常ランプ	◎		走行関係		
マフラー	◎		オーディオ	○	電源入らない	点検項目	結果	状態
ターボ	◎		バックカメラ	/	モニターのみ	リーフサス	◎	
冷却水吹返	◎		電格ミラー	◎		エアサス	◎	
ミッション			上物仕様			パワステ	◎	
点検項目	結果	状態	点検項目	結果	状態	ハンドル	○	擦れ
ギア鳴き	◎		床材質	/		燃料タンク	◎	スチール 200L
ギア抜け	◎					デフ		
クラッチ	◎					点検項目	結果	状態
異音	◎					異音	◎	
オイル漏れ	◎					オイル漏れ	◎	
リターダ	/					デフロック	/	

特記事項 エンジンキー2本
記録簿 有 (H31/3~R5/7)

タイヤ残量				タイヤサイズ			
単位: mm							
4	4			225/80R17.5	225/80R17.5		
—	—			—	—		
3	3	6	6	225/80R17.5	225/80R17.5	225/80R17.5	225/80R17.5
—	—	—	—	—	—	—	—
スペア	6	—		スペア	225/80R17.5	—	
素材: アルミ				備考:			

上物仕様			
上物名	メーカー	型式「製造番号」	年式
【備考】			
パワーゲート/跳ね上げゲート	日本フルハーフ	型式 HB3A 「G5J0505」	平成30年
【備考】 全長1590mm、全幅2320mm、有効長1310mm、有効幅2190mm			
【備考】			

外装状態			
キャブコーション	フレーム番号	フレームのさび	飛石
有	確認済	無	点傷有



【外装】					【ボデー内】					
外装キズ	外装へこみ	うき	曲がり	サビ	補修跡	割れ	庫内キズ	庫内へこみ	庫内穴あき	床汚れ