

車両情報				
車名	初年度登録	型式	形状	車台番号
トヨタ	平成28年5月	TKG-XZC600	平ボディ	XZC600-0007500
走行	馬力	シフト	ブレーキ	ボディ内寸
132,891km	116PS/85KW	A/T 6速	ハキューム	長: 3,110 mm 幅: 1,600 mm 高: 370 mm 門高: mm

◎: 良好 ○: 通常走行問題なし △: 要修理 /: 装備無し ※あくまでも当社判断基準によるものです

エンジン		
点検項目	結果	状態
異音	○	振動有
オイル混入	○	
オイル漏れ	◎	
水混入	◎	
水漏れ	◎	
燃料漏れ	◎	
排気	◎	
マフラー	○	テールパイプすす付 着
ターボ	◎	
冷却水吹返	◎	

ミッション		
点検項目	結果	状態
ギア鳴き	◎	
ギア抜け	◎	
クラッチ	◎	
異音	◎	
オイル漏れ	◎	
リターダ	/	

電装関係		
点検項目	結果	状態
エアコン	◎	
スターター	◎	
オルタネーター	◎	
P/W(運転席)	◎	
P/W(助手席)	◎	
坂道発進装置	/	
異常ランプ	◎	
オーディオ	◎	
バックカメラ	/	
電格ミラー	◎	
ETC	◎	2.0
タコグラフ	/	

上物仕様		
点検項目	結果	状態
床材質	/	木材、鉄板 前側鉄板。

キャビン		
点検項目	結果	状態
シート	○	破れ、擦れ、汚れ
ヘッドライト	◎	ハロゲン
ウィンカー	◎	
ワイパー	◎	
ミラー	◎	

走行関係		
点検項目	結果	状態
リーフサス	◎	
エアサス	/	
パワステ	◎	
ハンドル	○	擦れ
燃料タンク	◎	スチール 80L

デフ		
点検項目	結果	状態
異音	◎	
オイル漏れ	◎	
デフロック	/	

特記事項 キャブキズ・汚れ。アイドルストップ付き。助手席側灰皿欠品。キャブルーフ凹み。
エンジンキー1本(スベアなし)、キーレスリモコン1個。
記録簿 有 (H29/3~R5/10)

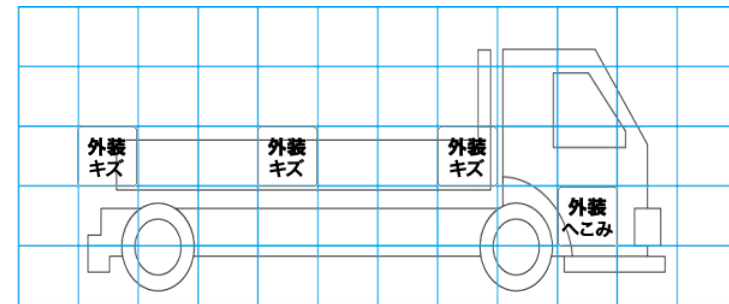
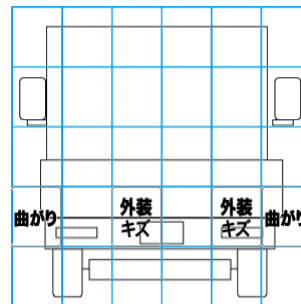
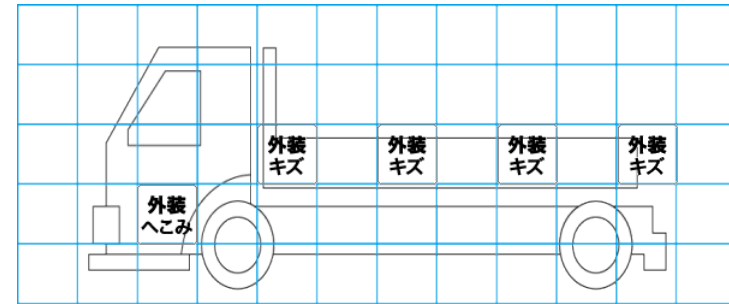
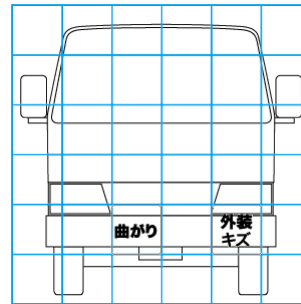
タイヤ残量			
単位: mm			
5	5		
-	-		
6	6	6	6
-	-	-	-
スベア	6	-	

タイヤサイズ			
	195/75R15	195/75R15	
	-	-	
195/75R15	195/75R15	195/75R15	195/75R15
-	-	-	-
スベア		195/75R15	-

素材: スチール 備考:

上物仕様			
上物名	メーカー	型式「製造番号」	年式
平ボディ			
【備考】ウォーニングパイプ後方1本付、パイプステー付、左右バーチカルロック曲がり(ロック不良)。			
【備考】			
【備考】			

外装状態			
キャブコーション	フレーム番号	フレームのさび	飛石
有	確認済	無	点傷有



【外装】				【ボデー内】						
外装キズ	外装へこみ	うき	曲がり	サビ	補修跡	割れ	庫内キズ	庫内へこみ	庫内穴あき	床汚れ