

車両情報				
車名	初年度登録	型式	形状	車台番号
いすゞ	平成28年2月	TKG-FRR90T2	冷凍パン	FRR90-7088139
走行	馬力	シフト	ブレーキ	ボディ内寸
420,909km	210PS/154KW	M/T 6速	エア	長: 5,900 mm 幅: 2,100 mm 高: 1,960 mm 門高: 1,960 mm

◎: 良好 ○: 通常走行問題なし △: 要修理 /: 装備無し ※あくまでも当社判断基準によるものです

エンジン			電装関係			キャビン		
点検項目	結果	状態	点検項目	結果	状態	点検項目	結果	状態
異音	◎		エアコン	○	ベルト亀裂、摩耗。	シート	○	破れ、へたり、 擦れ、汚れ
オイル混入	◎		スターター	◎		ヘッドライト	○	HID 左右レンズくもり
オイル漏れ	◎		オルタネーター	◎		ウィンカー	◎	
水混入	◎		P/W (運転席)	◎		ワイパー	◎	
水漏れ	◎		P/W (助手席)	◎		ミラー	◎	
燃料漏れ	◎		坂道発進装置	◎				
排気	◎		異常ランプ	◎		走行関係		
マフラー	◎		オーディオ	◎		点検項目	結果	状態
ターボ	◎		バックカメラ	◎	カラー	リーフサス	◎	
冷却水吹返	◎		電格ミラー	◎		エアサス	○	リヤエアサス、ひび
ミッション			上物仕様			パワステ	◎	
点検項目	結果	状態	点検項目	結果	状態	ハンドル	○	擦れ
ギア鳴き	◎		床材質	/	アルミ システムフロア	燃料タンク	◎	スチール 150L
ギア抜け	◎					デフ		
クラッチ	◎					点検項目	結果	状態
異音	◎					異音	◎	
オイル漏れ	◎					オイル漏れ	◎	
リターダ	/					デフロック	/	

特記事項 キャブ内キズ・汚れ、エア漏れあり、助手席灰皿フタ割れ欠品、右ドアフェンダーパネル外れ(ビス止め有)。  
E/Gキー3本(1本キーレス付)、ボディキー2本、燃料タンクキー2本。  
記録簿 有(H28/5~R5/8)

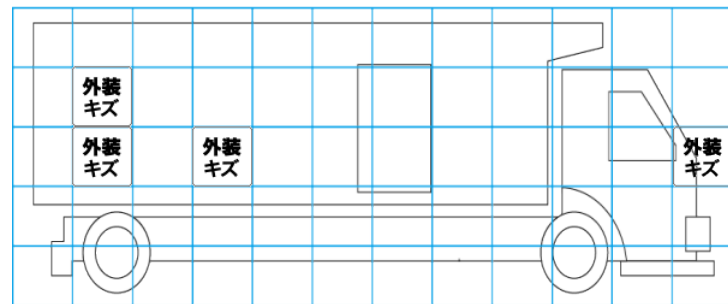
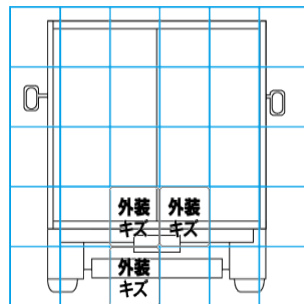
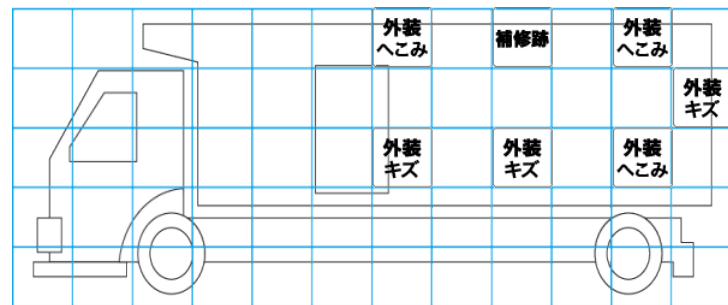
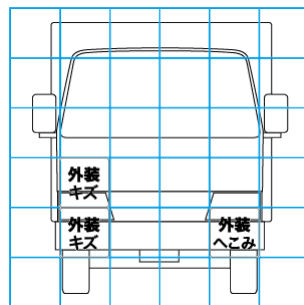
タイヤ残量			
単位: mm			
2	1		
-	-		
2	3	1	2
-	-	-	-
スペア	2	-	

タイヤサイズ			
	225/80R17.5	225/80R17.5	
	-	-	
225/80R17.5	225/80R17.5	225/80R17.5	225/80R17.5
-	-	-	-
スペア	225/80R17.5	-	

素材: アルミ 備考:

上物仕様			
上物名	メーカー	型式「製造番号」	年式
冷凍パン	東プレ	「F160395」	平成28年2月
【備考】ラッシングレール2段、左サイド扉(片開き式)、庫内灯3ヶ、水抜き穴前後2対、90度ストッパー付、ボデー左側面穴あき。			
冷凍機/直結	東プレ	XV42LOC-U 「F160395」	平成28年2月
【備考】-30℃設定 +19.0℃ → -6.0℃ (1h) 確認。 配管ガス漏れあり。			
格納ゲート	新明和工業	RAK10-6475D 「S70101813」	平成28年
【備考】PG寸法: 全長1550mm 全幅2000mm 有効長1395mm 有効幅1915mm 庫内リモコン付 最大荷重1000kg。			

外装状態			
キャブコーション	フレーム番号	フレームのさび	飛石
有	確認済	無	点傷有



【外装】

【ボデー内】

外装キズ	外装へこみ	うき	曲がり	サビ	補修跡	割れ	庫内キズ	庫内へこみ	庫内穴あき	床汚れ
------	-------	----	-----	----	-----	----	------	-------	-------	-----