

車両情報				
車名	初年度登録	型式	形状	車台番号
いすゞ	平成29年3月	QKG-CYJ77B	アルミウイング	CYJ77B-7006218
走行	馬力	シフト	ブレーキ	ボディ内寸
243,916km	380PS/279KW	M/T 7速	エア	長: 9,600 mm 幅: 2,400 mm 高: 2,650 mm 門高: 2,580 mm

◎: 良好 ○: 通常走行問題なし △: 要修理 /: 装備無し ※あくまでも当社判断基準によるものです

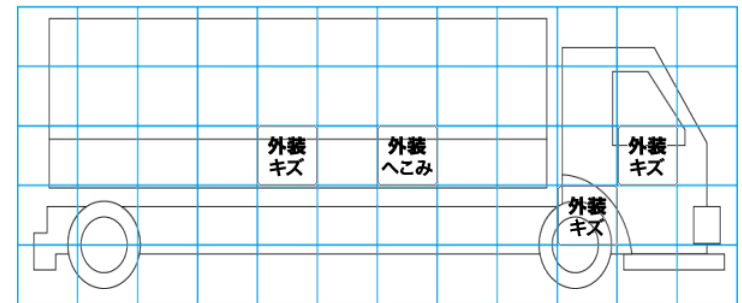
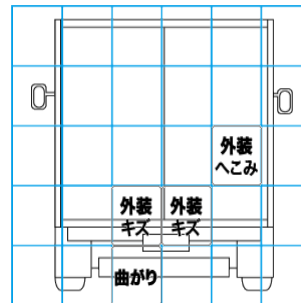
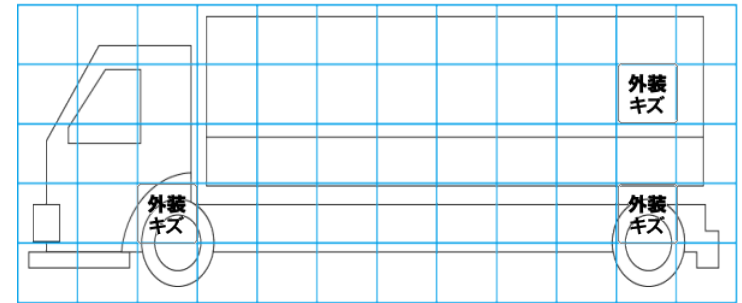
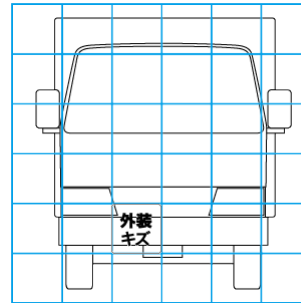
エンジン			電装関係			キャビン																							
点検項目	結果	状態	点検項目	結果	状態	点検項目	結果	状態																					
異音	◎		エアコン	△	ヒーター効き不良	シート	○	へたり、擦れ、汚れ																					
オイル混入	◎		スターター	◎		ヘッドライト	◎	HID																					
オイル漏れ	◎		オルタネーター	◎		ウィンカー	◎																						
水混入	◎		P/W(運転席)	◎		ワイパー	◎																						
水漏れ	◎		P/W(助手席)	◎		ミラー	◎																						
燃料漏れ	◎		坂道発進装置	◎		<table border="1"> <thead> <tr> <th colspan="3">走行関係</th> </tr> <tr> <th>点検項目</th> <th>結果</th> <th>状態</th> </tr> </thead> <tbody> <tr> <td>リーフサス</td> <td>◎</td> <td></td> </tr> <tr> <td>エアサス</td> <td>◎</td> <td>リヤエアサス</td> </tr> <tr> <td>パワステ</td> <td>◎</td> <td></td> </tr> <tr> <td>ハンドル</td> <td>○</td> <td>擦れ</td> </tr> <tr> <td>燃料タンク</td> <td>◎</td> <td>スチール 300L</td> </tr> </tbody> </table>			走行関係			点検項目	結果	状態	リーフサス	◎		エアサス	◎	リヤエアサス	パワステ	◎		ハンドル	○	擦れ	燃料タンク	◎	スチール 300L
走行関係																													
点検項目	結果	状態																											
リーフサス	◎																												
エアサス	◎	リヤエアサス																											
パワステ	◎																												
ハンドル	○	擦れ																											
燃料タンク	◎	スチール 300L																											
排気	◎		異常ランプ	◎					<table border="1"> <thead> <tr> <th colspan="3">デフ</th> </tr> <tr> <th>点検項目</th> <th>結果</th> <th>状態</th> </tr> </thead> <tbody> <tr> <td>異音</td> <td>◎</td> <td></td> </tr> <tr> <td>オイル漏れ</td> <td>◎</td> <td></td> </tr> <tr> <td>デフロック</td> <td>◎</td> <td></td> </tr> </tbody> </table>			デフ			点検項目	結果	状態	異音	◎		オイル漏れ	◎		デフロック	◎				
デフ																													
点検項目	結果	状態																											
異音	◎																												
オイル漏れ	◎																												
デフロック	◎																												
マフラー	◎		オーディオ	◎																									
ターボ	◎		バックカメラ	◎	カラー																								
冷却水吹返	◎		電格ミラー	◎																									
ミッション			ETC	◎	2.0																								
点検項目	結果	状態	タコグラフ	◎	アナログ																								
ギア鳴き	◎		上物仕様																										
ギア抜け	◎		点検項目	結果	状態																								
クラッチ	◎		床材質	/	木材																								
異音	◎																												
オイル漏れ	◎																												
リターダ	◎																												

特記事項 キャブ内キズ汚れ アイドリングストップ付 右ドアとコーナーパネル開閉時干渉あり  
 エンジンキー4本 ボディキー3本 キーレスリモコン1ヶ。  
 記録簿 有 (H29/6~R5/10)

タイヤ残量				タイヤサイズ			
単位: mm							
11	11			245/70R19.5	245/70R19.5		
13	13			245/70R19.5	245/70R19.5		
9	9	10	10	245/70R19.5	245/70R19.5	245/70R19.5	245/70R19.5
10	11	8	9	245/70R19.5	245/70R19.5	245/70R19.5	245/70R19.5
スペア		12	—	スペア		245/70R19.5	—
素材: スチール				備考:			

上物仕様			
上物名	メーカー	型式「製造番号」	年式
アルミウイング	日本フルーフ	DKL [W9DL399]	平成29年
【備考】 ラッシングレール2段、鳥居型引き出しフック9対、ウイングスイッチ前後2対、庫内灯4ヶ、左右アオリ内側へコミ穴あき。			
【備考】			
【備考】			

外装状態			
キャブコーション	フレーム番号	フレームのさび	飛石
有	確認済	無	点傷有



【外装】					【ボデー内】					
外装キズ	外装へこみ	うき	曲がり	サビ	補修跡	割れ	庫内キズ	庫内へこみ	庫内穴あき	床汚れ