

車両情報				
車名	初年度登録	型式	形状	車台番号
いすゞ	令和 1年3月	2PG-CYJ77C	アルミウイング	CYJ77C-7007130
走行	馬力	シフト		ブレーキ
760,059km	380PS/279KW	セミア/T	スムーサー 12速	エア
		ボディ内寸		
		長: 9,660 mm	幅: 2,400 mm	高: 2,640 mm
		mm 門高: 2,560 mm		

◎: 良好 ○: 通常走行問題なし △: 要修理 /: 装備無し ※あくまでも当社判断基準によるものです

エンジン		
点検項目	結果	状態
異音	◎	
オイル混入	◎	
オイル漏れ	◎	
水混入	◎	
水漏れ	◎	
燃料漏れ	◎	
排気	◎	
マフラー	◎	
ターボ	◎	
冷却水吹返	◎	

ミッション		
点検項目	結果	状態
ギア鳴き	◎	
ギア抜け	◎	
クラッチ	◎	
異音	◎	
オイル漏れ	◎	
リターダ	/	

電装関係		
点検項目	結果	状態
エアコン	◎	
スターター	◎	
オルタネーター	◎	
P/W (運転席)	◎	
P/W (助手席)	◎	
坂道発進装置	◎	
異常ランプ	◎	
オーディオ	◎	
バックカメラ	◎	カラー
電格ミラー	◎	
ETC	◎	2.0
タコグラフ	◎	アナログ、デジタル みまもりくん

上物仕様		
点検項目	結果	状態
床材質	/	木材

キャビン		
点検項目	結果	状態
シート	◎	へたり、汚れ
ヘッドライト	◎	LED
ウィンカー	◎	
ワイパー	◎	ワイパーゴム切れ
ミラー	◎	

走行関係		
点検項目	結果	状態
リーフサス	◎	
エアサス	◎	リヤエアサス
パワステ	◎	
ハンドル	◎	擦れ
燃料タンク	◎	スチール 300L 300L

デフ		
点検項目	結果	状態
異音	◎	
オイル漏れ	◎	
デフロック	◎	

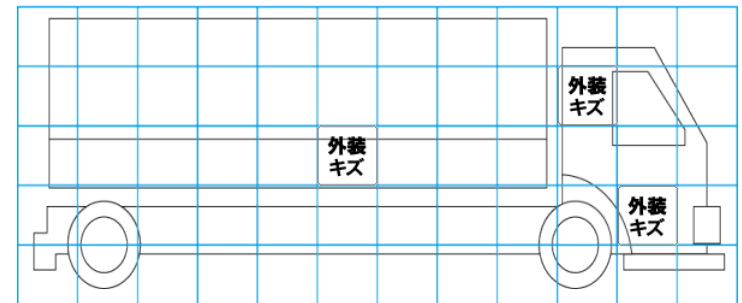
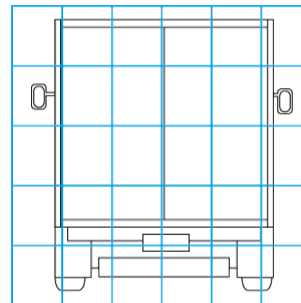
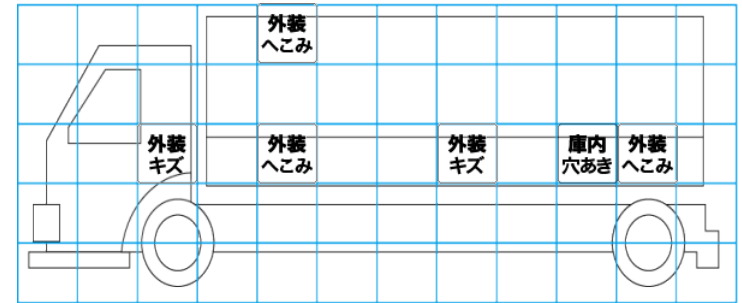
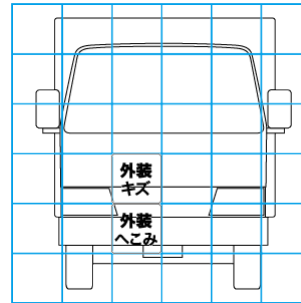
特記事項 エンジンキー1本、キーレス1本、ボデーキー1本、燃料タンクキー前1本後1本、アドブルータンクキー1本
記録簿 有 (R1/6~R5/11)

タイヤ残量			
単位: mm			
9	10		
10	1		
0	0	0	1
8	8	8	7
スベア	0		—

タイヤサイズ			
	245/70R19.5	245/70R19.5	
	245/70R19.5	245/70R19.5	
245/70R19.5	245/70R19.5	245/70R19.5	245/70R19.5
245/70R19.5	245/70R19.5	245/70R19.5	245/70R19.5
スベア	245/70R19.5		—
素材: スチール	備考:		

上物仕様			
上物名	メーカー	型式「製造番号」	年式
アルミウイング	日本トレクス	「19W-02380」	令和 1年
【備考】 ラッシングレール2段、庫内灯4個、引出しフック9対			
【備考】			
【備考】			

外装状態			
キャブコーション	フレーム番号	フレームのさび	飛石
有	確認済	小	飛石有(リペア可)



【外装】					【ボデー内】					
外装キズ	外装へこみ	うき	曲がり	サビ	補修跡	割れ	庫内キズ	庫内へこみ	庫内穴あき	床汚れ