

| 車両情報 | | | | |
|------|---------|-----|------|--|
| 車名 | 初年度登録 | 型式 | 形状 | 車台番号 |
| 東邦 | 令和 2年3月 | | 平ボディ | TF36H2C3-89965 |
| 走行 | 馬力 | シフト | ブレーキ | ボディ内寸 |
| | | | エア | 長: 11,960 mm 幅: 2,490 mm 高: mm 門高: mm |

◎: 良好 ○: 通常走行問題なし △: 要修理 /: 装備無し ※あくまでも当社判断基準によるものです

| エンジン | | | 電装関係 | | | キャビン | | |
|-------|----|----|-----------|----|----|--------|----|----|
| 点検項目 | 結果 | 状態 | 点検項目 | 結果 | 状態 | 点検項目 | 結果 | 状態 |
| 異音 | / | | エアコン | / | | シート | / | |
| オイル混入 | / | | スターター | / | | ヘッドライト | / | |
| オイル漏れ | / | | オルタネーター | / | | ウィンカー | ◎ | |
| 水混入 | / | | P/W (運転席) | / | | ワイパー | / | |
| 水漏れ | / | | P/W (助手席) | / | | ミラー | / | |
| 燃料漏れ | / | | 坂道発進装置 | / | | | | |
| 排気 | / | | 異常ランプ | / | | 走行関係 | | |
| マフラー | / | | オーディオ | / | | 点検項目 | 結果 | 状態 |
| ターボ | / | | バックカメラ | / | | リーフサス | ◎ | |
| 冷却水吹返 | / | | 電格ミラー | / | | エアサス | / | |
| | | | ETC | / | | パワステ | / | |
| | | | タコグラフ | / | | ハンドル | / | |
| | | | | | | 燃料タンク | / | |
| ミッション | | | 上物仕様 | | | デフ | | |
| 点検項目 | 結果 | 状態 | 点検項目 | 結果 | 状態 | 点検項目 | 結果 | 状態 |
| ギア鳴き | / | | 床材質 | / | 木材 | 異音 | / | |
| ギア抜け | / | | | | | オイル漏れ | / | |
| クラッチ | / | | | | | デフロック | / | |
| 異音 | / | | | | | | | |
| オイル漏れ | / | | | | | | | |
| リターダ | / | | | | | | | |

特記事項 床面穴あり

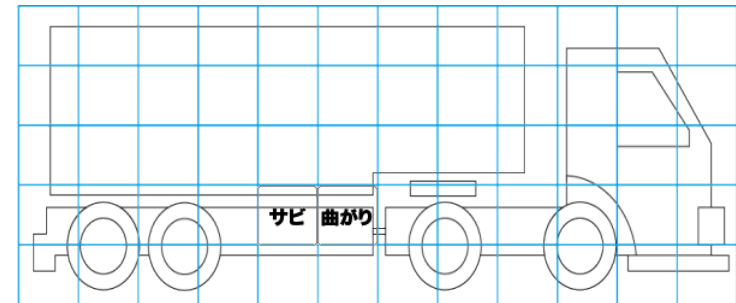
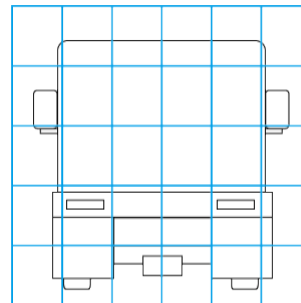
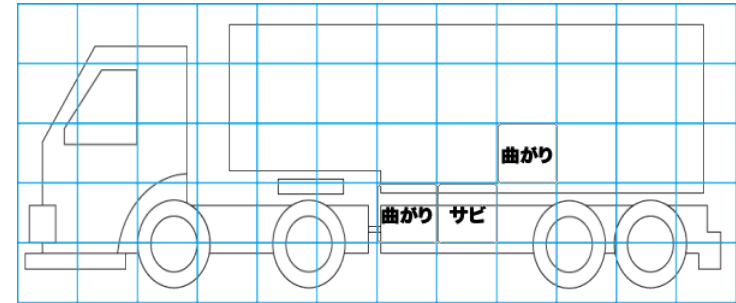
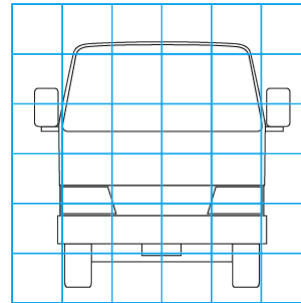
記録簿 無()

| タイヤ残量 | | | | タイヤサイズ | | | |
|--------|----|----|----|--------------|--------------|--------------|--------------|
| 単位: mm | | | | | | | |
| 7 | 5 | 7 | 7 | 11R22.5 14PR | 11R22.5 14PR | 11R22.5 14PR | 11R22.5 14PR |
| 12 | 12 | 10 | 10 | 11R22.5 14PR | 11R22.5 14PR | 11R22.5 14PR | 11R22.5 14PR |
| 7 | 9 | 9 | 7 | 11R22.5 16PR | 11R22.5 16PR | 11R22.5 16PR | 11R22.5 16PR |
| スベア | | | | - | | | |
| スベア | | | | - | | | |
| スベア | | | | - | | | |
| スベア | | | | - | | | |

素材: スチール 備考: スベア欠品

| 上物仕様 | | | |
|--|------|------------------|---------|
| 上物名 | メーカー | 型式「製造番号」 | 年式 |
| | 東邦車輛 | 「TF36H2C3-89965」 | 令和 2年1月 |
| 【備考】 スタクションポール9セット、スタクション穴18対、ロープフック20対、最前列スタクションポールのみ固定 | | | |
| 【備考】 | | | |
| 【備考】 | | | |

| 外装状態 | | | |
|----------|--------|---------|----|
| キャブコーション | フレーム番号 | フレームのさび | 飛石 |
| 有 | 確認済 | 小 | |



【外装】

【ボデー内】

| | | | | | | | | | | |
|------|-------|----|-----|----|-----|----|------|-------|-------|-----|
| 外装キズ | 外装へこみ | うき | 曲がり | サビ | 補修跡 | 割れ | 庫内キズ | 庫内へこみ | 庫内穴あき | 床汚れ |
|------|-------|----|-----|----|-----|----|------|-------|-------|-----|