

車両情報				
車名	初年度登録	型式	形状	車台番号
いすゞ	平成30年1月	TRG-NLR85AN	ドライバン	NLR85-7031438
走行	馬力	シフト	ブレーキ	ボディ内寸
93,731km	150PS/110KW	A/T スムーサー 6速	ハキューム	長: 3,440 mm 幅: 1,780 mm 高: 2,000 mm 門高: 1,950 mm

◎: 良好 ○: 通常走行問題なし △: 要修理 /: 装備無し ※あくまでも当社判断基準によるものです

エンジン			電装関係			キャブ		
点検項目	結果	状態	点検項目	結果	状態	点検項目	結果	状態
異音	◎		エアコン	◎		シート	○	擦れ
オイル混入	◎		スターター	◎		ヘッドライト	◎	ハロゲン
オイル漏れ	○	オイルパイプ周辺滲み	オルタネーター	◎		ウィンカー	◎	
水混入	◎		P/W (運転席)	◎		ワイパー	◎	
水漏れ	◎		P/W (助手席)	◎		ミラー	◎	
燃料漏れ	◎		坂道発進装置	/		走行関係		
排気	◎		異常ランプ	◎		点検項目	結果	状態
マフラー	◎		オーディオ	◎		リーフサス	◎	
ターボ	◎		バックカメラ	◎	カラー	エアサス	/	
冷却水吹返	◎		電格ミラー	◎		パワステ	◎	
ミッション			上物仕様			デフ		
点検項目	結果	状態	点検項目	結果	状態	点検項目	結果	状態
ギア鳴き	◎		床材質	/	木材	異音	◎	
ギア抜け	◎		燃料タンク			オイル漏れ	◎	
クラッチ	/		ETC	◎	2.0	デフロック	/	
異音	◎		タコグラフ	/		ステール 100L		
オイル漏れ	◎		デフ					
リターダ	/							

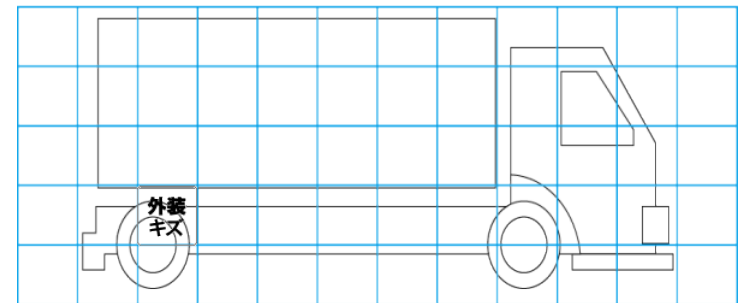
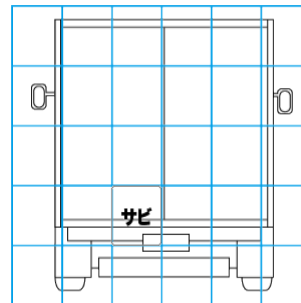
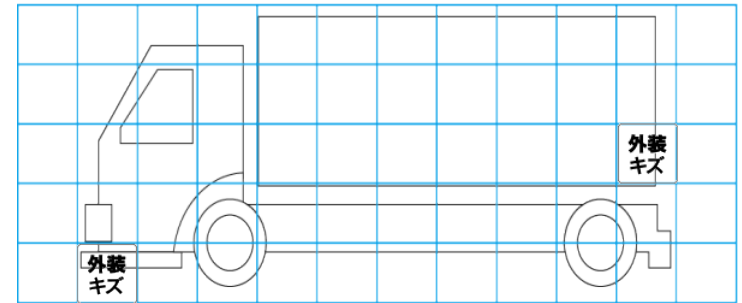
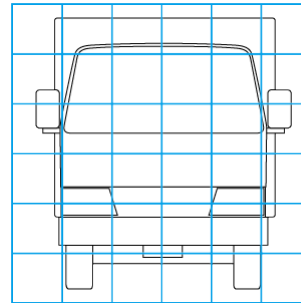
特記事項 エンジンキー2本、ボデーキー2本、フロントグリル割れ。

記録簿 有 (R3/12~R5/10)

タイヤ残量				タイヤサイズ			
単位: mm							
7	7			195/75R15	195/75R15		
—	—			—	—		
8	8	8	8	195/75R15	195/75R15	195/75R15	195/75R15
—	—	—	—	—	—	—	—
スペア			7	—	—	—	—
スペア			7	—	195/75R15	—	—
素材: スチール				備考: タイヤ6本スタッドレス			

上物仕様			
上物名	メーカー	型式「製造番号」	年式
ドライバン	キタムラ	「T18-2070」	平成29年11月
【備考】 ラッシングレール2段、庫内灯2個、90ドアストッパー、センターローラー			
【備考】			
【備考】			

外装状態			
キャブコーション	フレーム番号	フレームのさび	飛石
有	確認済	無	点傷有



【外装】

【ボデー内】

外装キズ	外装へこみ	うき	曲がり	サビ	補修跡	割れ	庫内キズ	庫内へこみ	庫内穴あき	床汚れ
------	-------	----	-----	----	-----	----	------	-------	-------	-----