

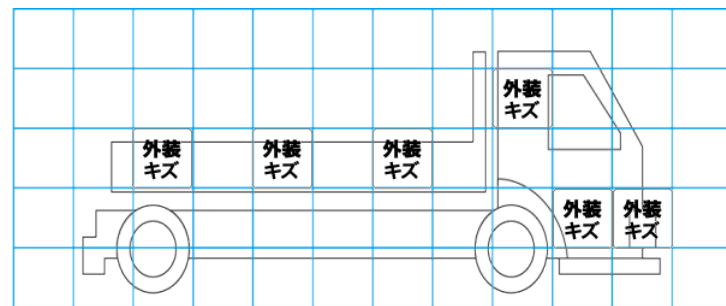
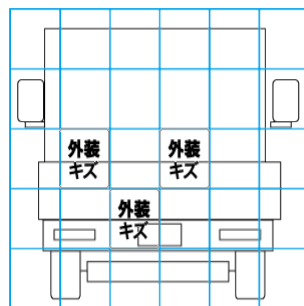
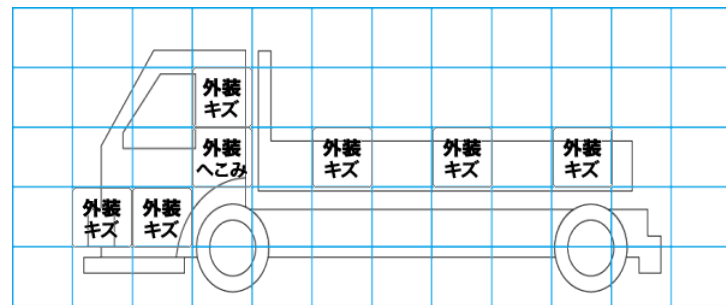
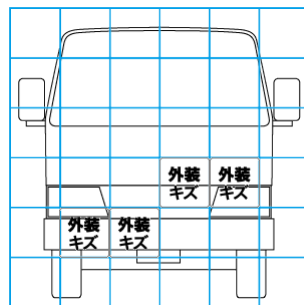
車両情報				
車名	初年度登録	型式	形状	車台番号
日野	令和1年4月	TPG-XZC605M	平ボディ	XZC605-0023965
走行	馬力	シフト	ブレーキ	ボディ内寸
167,063km	136PS/100KW	A/T 6速	ハキューム	長: 3,110 mm 幅: 1,610 mm 高: 370 mm 門高: mm

◎:良好 ○:通常走行問題なし △:要修理 /:装備無し ※あくまでも当社判断基準によるものです

エンジン			電装関係			キャビン																																																														
点検項目	結果	状態	点検項目	結果	状態	点検項目	結果	状態																																																												
異音	◎		エアコン	◎		シート	○	破れ、擦れ、汚れ																																																												
オイル混入	◎		スターター	◎		ヘッドライト	◎	ハロゲン																																																												
オイル漏れ	◎		オルタネーター	◎		ウィンカー	◎																																																													
水混入	◎		P/W(運転席)	◎		ワイパー	◎																																																													
水漏れ	◎		P/W(助手席)	◎		ミラー	◎																																																													
燃料漏れ	◎		坂道発進装置	/		<table border="1"> <thead> <tr> <th colspan="3">走行関係</th> </tr> <tr> <th>点検項目</th> <th>結果</th> <th>状態</th> </tr> </thead> <tbody> <tr> <td>リーフサス</td> <td>◎</td> <td></td> </tr> <tr> <td>エアサス</td> <td>/</td> <td></td> </tr> <tr> <td>パワステ</td> <td>◎</td> <td></td> </tr> <tr> <td>ハンドル</td> <td>○</td> <td>擦れ</td> </tr> <tr> <td>燃料タンク</td> <td>◎</td> <td>スチール 80L</td> </tr> </tbody> </table>			走行関係			点検項目	結果	状態	リーフサス	◎		エアサス	/		パワステ	◎		ハンドル	○	擦れ	燃料タンク	◎	スチール 80L																																							
走行関係																																																																				
点検項目	結果	状態																																																																		
リーフサス	◎																																																																			
エアサス	/																																																																			
パワステ	◎																																																																			
ハンドル	○	擦れ																																																																		
燃料タンク	◎	スチール 80L																																																																		
排気	◎		E/Gシステム			ブレーキ	◎																																																													
マフラー	◎		エンジンチェックランプ			エアサス	/																																																													
ターボ	◎		エンジンチェックランプ (P2463: DPR再燃)			パワステ	◎																																																													
冷却水吹返	◎		異常ランプ	△	操作不良、パーキングブレーキランプ点滅 (電動パーキング作動不良)	ハンドル	○	擦れ																																																												
<table border="1"> <thead> <tr> <th colspan="3">ミッション</th> </tr> <tr> <th>点検項目</th> <th>結果</th> <th>状態</th> </tr> </thead> <tbody> <tr> <td>ギア鳴き</td> <td>◎</td> <td></td> </tr> <tr> <td>ギア抜け</td> <td>◎</td> <td></td> </tr> <tr> <td>クラッチ</td> <td>/</td> <td></td> </tr> <tr> <td>異音</td> <td>◎</td> <td></td> </tr> <tr> <td>オイル漏れ</td> <td>◎</td> <td></td> </tr> <tr> <td>リターダ</td> <td>/</td> <td></td> </tr> </tbody> </table>			ミッション			点検項目	結果	状態	ギア鳴き	◎		ギア抜け	◎		クラッチ	/		異音	◎		オイル漏れ	◎		リターダ	/		<table border="1"> <thead> <tr> <th colspan="3">オーディオ</th> </tr> <tr> <th>点検項目</th> <th>結果</th> <th>状態</th> </tr> </thead> <tbody> <tr> <td>オーディオ</td> <td>◎</td> <td>ナビ付き</td> </tr> <tr> <td>バックカメラ</td> <td>◎</td> <td>カラー</td> </tr> <tr> <td>電格ミラー</td> <td>◎</td> <td></td> </tr> <tr> <td>ETC</td> <td>◎</td> <td>標準</td> </tr> <tr> <td>タコグラフ</td> <td>/</td> <td></td> </tr> </tbody> </table>			オーディオ			点検項目	結果	状態	オーディオ	◎	ナビ付き	バックカメラ	◎	カラー	電格ミラー	◎		ETC	◎	標準	タコグラフ	/		<table border="1"> <thead> <tr> <th colspan="3">デフ</th> </tr> <tr> <th>点検項目</th> <th>結果</th> <th>状態</th> </tr> </thead> <tbody> <tr> <td>異音</td> <td>◎</td> <td></td> </tr> <tr> <td>オイル漏れ</td> <td>◎</td> <td></td> </tr> <tr> <td>デフロック</td> <td>/</td> <td></td> </tr> </tbody> </table>			デフ			点検項目	結果	状態	異音	◎		オイル漏れ	◎		デフロック	/	
			ミッション																																																																	
点検項目	結果	状態																																																																		
ギア鳴き	◎																																																																			
ギア抜け	◎																																																																			
クラッチ	/																																																																			
異音	◎																																																																			
オイル漏れ	◎																																																																			
リターダ	/																																																																			
オーディオ																																																																				
点検項目	結果	状態																																																																		
オーディオ	◎	ナビ付き																																																																		
バックカメラ	◎	カラー																																																																		
電格ミラー	◎																																																																			
ETC	◎	標準																																																																		
タコグラフ	/																																																																			
デフ																																																																				
点検項目	結果	状態																																																																		
異音	◎																																																																			
オイル漏れ	◎																																																																			
デフロック	/																																																																			
<table border="1"> <thead> <tr> <th colspan="3">上物仕様</th> </tr> <tr> <th>点検項目</th> <th>結果</th> <th>状態</th> </tr> </thead> <tbody> <tr> <td>床材質</td> <td>/</td> <td>木材 割れ・穴あき</td> </tr> </tbody> </table>			上物仕様			点検項目	結果	状態	床材質	/	木材 割れ・穴あき	<table border="1"> <thead> <tr> <th colspan="4">上物仕様</th> </tr> <tr> <th>上物名</th> <th>メーカー</th> <th>型式「製造番号」</th> <th>年式</th> </tr> </thead> <tbody> <tr> <td>平ボディ</td> <td>メーカー完成車</td> <td></td> <td>令和1年</td> </tr> </tbody> </table>			上物仕様				上物名	メーカー	型式「製造番号」	年式	平ボディ	メーカー完成車		令和1年																																										
			上物仕様																																																																	
点検項目	結果	状態																																																																		
床材質	/	木材 割れ・穴あき																																																																		
上物仕様																																																																				
上物名	メーカー	型式「製造番号」	年式																																																																	
平ボディ	メーカー完成車		令和1年																																																																	
<table border="1"> <thead> <tr> <th colspan="4">外装状態</th> </tr> <tr> <th>キャブコーション</th> <th>フレーム番号</th> <th>フレームのさび</th> <th>飛石</th> </tr> </thead> <tbody> <tr> <td>有</td> <td>確認済</td> <td>小</td> <td>点傷有</td> </tr> </tbody> </table>			外装状態				キャブコーション	フレーム番号	フレームのさび	飛石	有	確認済	小	点傷有	<table border="1"> <thead> <tr> <th colspan="4">外装状態</th> </tr> <tr> <th>キャブコーション</th> <th>フレーム番号</th> <th>フレームのさび</th> <th>飛石</th> </tr> </thead> <tbody> <tr> <td>有</td> <td>確認済</td> <td>小</td> <td>点傷有</td> </tr> </tbody> </table>			外装状態				キャブコーション	フレーム番号	フレームのさび	飛石	有	確認済	小	点傷有																																							
			外装状態																																																																	
キャブコーション	フレーム番号	フレームのさび	飛石																																																																	
有	確認済	小	点傷有																																																																	
外装状態																																																																				
キャブコーション	フレーム番号	フレームのさび	飛石																																																																	
有	確認済	小	点傷有																																																																	
<table border="1"> <thead> <tr> <th colspan="3">タイヤ残量</th> </tr> <tr> <th colspan="3">単位: mm</th> </tr> </thead> <tbody> <tr> <td>5</td> <td>5</td> <td></td> </tr> <tr> <td>-</td> <td>-</td> <td></td> </tr> <tr> <td>4</td> <td>4</td> <td>3 5</td> </tr> <tr> <td>-</td> <td>-</td> <td>-</td> </tr> <tr> <td>スペア</td> <td>7</td> <td>-</td> </tr> </tbody> </table>			タイヤ残量			単位: mm			5	5		-	-		4	4	3 5	-	-	-	スペア	7	-	<table border="1"> <thead> <tr> <th colspan="4">タイヤサイズ</th> </tr> </thead> <tbody> <tr> <td>195/75R15</td> <td>195/75R15</td> <td></td> <td></td> </tr> <tr> <td>-</td> <td>-</td> <td></td> <td></td> </tr> <tr> <td>195/75R15</td> <td>195/75R15</td> <td>195/75R15</td> <td>195/75R15</td> </tr> <tr> <td>-</td> <td>-</td> <td>-</td> <td>-</td> </tr> <tr> <td>スペア</td> <td>195/75R15</td> <td></td> <td></td> </tr> </tbody> </table>			タイヤサイズ				195/75R15	195/75R15			-	-			195/75R15	195/75R15	195/75R15	195/75R15	-	-	-	-	スペア	195/75R15																				
			タイヤ残量																																																																	
単位: mm																																																																				
5	5																																																																			
-	-																																																																			
4	4	3 5																																																																		
-	-	-																																																																		
スペア	7	-																																																																		
タイヤサイズ																																																																				
195/75R15	195/75R15																																																																			
-	-																																																																			
195/75R15	195/75R15	195/75R15	195/75R15																																																																	
-	-	-	-																																																																	
スペア	195/75R15																																																																			
<table border="1"> <thead> <tr> <th colspan="2">特記事項</th> </tr> </thead> <tbody> <tr> <td colspan="2">パーキングブレーキ作動不良 ボディ床板 割れ・穴あき スマートキー2個 ドアキー2本</td> </tr> <tr> <td colspan="2">記録簿 有 (R1/12~R5/4)</td> </tr> </tbody> </table>			特記事項		パーキングブレーキ作動不良 ボディ床板 割れ・穴あき スマートキー2個 ドアキー2本		記録簿 有 (R1/12~R5/4)		<table border="1"> <thead> <tr> <th colspan="2">【外装】</th> <th colspan="2">【ボデー内】</th> </tr> </thead> <tbody> <tr> <td>外装キズ</td> <td>外装へこみ</td> <td>うき</td> <td>曲がり</td> </tr> <tr> <td>サビ</td> <td>補修跡</td> <td>割れ</td> <td>庫内キズ</td> </tr> <tr> <td>庫内キズ</td> <td>庫内へこみ</td> <td>庫内穴あき</td> <td>床汚れ</td> </tr> </tbody> </table>			【外装】		【ボデー内】		外装キズ	外装へこみ	うき	曲がり	サビ	補修跡	割れ	庫内キズ	庫内キズ	庫内へこみ	庫内穴あき	床汚れ																																									
			特記事項																																																																	
パーキングブレーキ作動不良 ボディ床板 割れ・穴あき スマートキー2個 ドアキー2本																																																																				
記録簿 有 (R1/12~R5/4)																																																																				
【外装】		【ボデー内】																																																																		
外装キズ	外装へこみ	うき	曲がり																																																																	
サビ	補修跡	割れ	庫内キズ																																																																	
庫内キズ	庫内へこみ	庫内穴あき	床汚れ																																																																	
<table border="1"> <thead> <tr> <th colspan="3">上物仕様</th> </tr> <tr> <th>上物名</th> <th>メーカー</th> <th>型式「製造番号」</th> </tr> </thead> <tbody> <tr> <td>平ボディ</td> <td>メーカー完成車</td> <td></td> </tr> </tbody> </table>			上物仕様			上物名	メーカー	型式「製造番号」	平ボディ	メーカー完成車		<table border="1"> <thead> <tr> <th colspan="4">外装状態</th> </tr> <tr> <th>キャブコーション</th> <th>フレーム番号</th> <th>フレームのさび</th> <th>飛石</th> </tr> </thead> <tbody> <tr> <td>有</td> <td>確認済</td> <td>小</td> <td>点傷有</td> </tr> </tbody> </table>			外装状態				キャブコーション	フレーム番号	フレームのさび	飛石	有	確認済	小	点傷有																																										
			上物仕様																																																																	
上物名	メーカー	型式「製造番号」																																																																		
平ボディ	メーカー完成車																																																																			
外装状態																																																																				
キャブコーション	フレーム番号	フレームのさび	飛石																																																																	
有	確認済	小	点傷有																																																																	
<table border="1"> <thead> <tr> <th colspan="3">タイヤ残量</th> </tr> <tr> <th colspan="3">単位: mm</th> </tr> </thead> <tbody> <tr> <td>5</td> <td>5</td> <td></td> </tr> <tr> <td>-</td> <td>-</td> <td></td> </tr> <tr> <td>4</td> <td>4</td> <td>3 5</td> </tr> <tr> <td>-</td> <td>-</td> <td>-</td> </tr> <tr> <td>スペア</td> <td>7</td> <td>-</td> </tr> </tbody> </table>			タイヤ残量			単位: mm			5	5		-	-		4	4	3 5	-	-	-	スペア	7	-	<table border="1"> <thead> <tr> <th colspan="4">タイヤサイズ</th> </tr> </thead> <tbody> <tr> <td>195/75R15</td> <td>195/75R15</td> <td></td> <td></td> </tr> <tr> <td>-</td> <td>-</td> <td></td> <td></td> </tr> <tr> <td>195/75R15</td> <td>195/75R15</td> <td>195/75R15</td> <td>195/75R15</td> </tr> <tr> <td>-</td> <td>-</td> <td>-</td> <td>-</td> </tr> <tr> <td>スペア</td> <td>195/75R15</td> <td></td> <td></td> </tr> </tbody> </table>			タイヤサイズ				195/75R15	195/75R15			-	-			195/75R15	195/75R15	195/75R15	195/75R15	-	-	-	-	スペア	195/75R15																				
			タイヤ残量																																																																	
単位: mm																																																																				
5	5																																																																			
-	-																																																																			
4	4	3 5																																																																		
-	-	-																																																																		
スペア	7	-																																																																		
タイヤサイズ																																																																				
195/75R15	195/75R15																																																																			
-	-																																																																			
195/75R15	195/75R15	195/75R15	195/75R15																																																																	
-	-	-	-																																																																	
スペア	195/75R15																																																																			
<table border="1"> <thead> <tr> <th colspan="2">特記事項</th> </tr> </thead> <tbody> <tr> <td colspan="2">パーキングブレーキ作動不良 ボディ床板 割れ・穴あき スマートキー2個 ドアキー2本</td> </tr> <tr> <td colspan="2">記録簿 有 (R1/12~R5/4)</td> </tr> </tbody> </table>			特記事項		パーキングブレーキ作動不良 ボディ床板 割れ・穴あき スマートキー2個 ドアキー2本		記録簿 有 (R1/12~R5/4)		<table border="1"> <thead> <tr> <th colspan="2">【外装】</th> <th colspan="2">【ボデー内】</th> </tr> </thead> <tbody> <tr> <td>外装キズ</td> <td>外装へこみ</td> <td>うき</td> <td>曲がり</td> </tr> <tr> <td>サビ</td> <td>補修跡</td> <td>割れ</td> <td>庫内キズ</td> </tr> <tr> <td>庫内キズ</td> <td>庫内へこみ</td> <td>庫内穴あき</td> <td>床汚れ</td> </tr> </tbody> </table>			【外装】		【ボデー内】		外装キズ	外装へこみ	うき	曲がり	サビ	補修跡	割れ	庫内キズ	庫内キズ	庫内へこみ	庫内穴あき	床汚れ																																									
			特記事項																																																																	
パーキングブレーキ作動不良 ボディ床板 割れ・穴あき スマートキー2個 ドアキー2本																																																																				
記録簿 有 (R1/12~R5/4)																																																																				
【外装】		【ボデー内】																																																																		
外装キズ	外装へこみ	うき	曲がり																																																																	
サビ	補修跡	割れ	庫内キズ																																																																	
庫内キズ	庫内へこみ	庫内穴あき	床汚れ																																																																	
<table border="1"> <thead> <tr> <th colspan="3">タイヤ残量</th> </tr> <tr> <th colspan="3">単位: mm</th> </tr> </thead> <tbody> <tr> <td>5</td> <td>5</td> <td></td> </tr> <tr> <td>-</td> <td>-</td> <td></td> </tr> <tr> <td>4</td> <td>4</td> <td>3 5</td> </tr> <tr> <td>-</td> <td>-</td> <td>-</td> </tr> <tr> <td>スペア</td> <td>7</td> <td>-</td> </tr> </tbody> </table>			タイヤ残量			単位: mm			5	5		-	-		4	4	3 5	-	-	-	スペア	7	-	<table border="1"> <thead> <tr> <th colspan="4">タイヤサイズ</th> </tr> </thead> <tbody> <tr> <td>195/75R15</td> <td>195/75R15</td> <td></td> <td></td> </tr> <tr> <td>-</td> <td>-</td> <td></td> <td></td> </tr> <tr> <td>195/75R15</td> <td>195/75R15</td> <td>195/75R15</td> <td>195/75R15</td> </tr> <tr> <td>-</td> <td>-</td> <td>-</td> <td>-</td> </tr> <tr> <td>スペア</td> <td>195/75R15</td> <td></td> <td></td> </tr> </tbody> </table>			タイヤサイズ				195/75R15	195/75R15			-	-			195/75R15	195/75R15	195/75R15	195/75R15	-	-	-	-	スペア	195/75R15																				
			タイヤ残量																																																																	
単位: mm																																																																				
5	5																																																																			
-	-																																																																			
4	4	3 5																																																																		
-	-	-																																																																		
スペア	7	-																																																																		
タイヤサイズ																																																																				
195/75R15	195/75R15																																																																			
-	-																																																																			
195/75R15	195/75R15	195/75R15	195/75R15																																																																	
-	-	-	-																																																																	
スペア	195/75R15																																																																			
<table border="1"> <thead> <tr> <th colspan="2">特記事項</th> </tr> </thead> <tbody> <tr> <td colspan="2">パーキングブレーキ作動不良 ボディ床板 割れ・穴あき スマートキー2個 ドアキー2本</td> </tr> <tr> <td colspan="2">記録簿 有 (R1/12~R5/4)</td> </tr> </tbody> </table>			特記事項		パーキングブレーキ作動不良 ボディ床板 割れ・穴あき スマートキー2個 ドアキー2本		記録簿 有 (R1/12~R5/4)		<table border="1"> <thead> <tr> <th colspan="2">【外装】</th> <th colspan="2">【ボデー内】</th> </tr> </thead> <tbody> <tr> <td>外装キズ</td> <td>外装へこみ</td> <td>うき</td> <td>曲がり</td> </tr> <tr> <td>サビ</td> <td>補修跡</td> <td>割れ</td> <td>庫内キズ</td> </tr> <tr> <td>庫内キズ</td> <td>庫内へこみ</td> <td>庫内穴あき</td> <td>床汚れ</td> </tr> </tbody> </table>			【外装】		【ボデー内】		外装キズ	外装へこみ	うき	曲がり	サビ	補修跡	割れ	庫内キズ	庫内キズ	庫内へこみ	庫内穴あき	床汚れ																																									
			特記事項																																																																	
パーキングブレーキ作動不良 ボディ床板 割れ・穴あき スマートキー2個 ドアキー2本																																																																				
記録簿 有 (R1/12~R5/4)																																																																				
【外装】		【ボデー内】																																																																		
外装キズ	外装へこみ	うき	曲がり																																																																	
サビ	補修跡	割れ	庫内キズ																																																																	
庫内キズ	庫内へこみ	庫内穴あき	床汚れ																																																																	
<table border="1"> <thead> <tr> <th colspan="3">タイヤ残量</th> </tr> <tr> <th colspan="3">単位: mm</th> </tr> </thead> <tbody> <tr> <td>5</td> <td>5</td> <td></td> </tr> <tr> <td>-</td> <td>-</td> <td></td> </tr> <tr> <td>4</td> <td>4</td> <td>3 5</td> </tr> <tr> <td>-</td> <td>-</td> <td>-</td> </tr> <tr> <td>スペア</td> <td>7</td> <td>-</td> </tr> </tbody> </table>			タイヤ残量			単位: mm			5	5		-	-		4	4	3 5	-	-	-	スペア	7	-	<table border="1"> <thead> <tr> <th colspan="4">タイヤサイズ</th> </tr> </thead> <tbody> <tr> <td>195/75R15</td> <td>195/75R15</td> <td></td> <td></td> </tr> <tr> <td>-</td> <td>-</td> <td></td> <td></td> </tr> <tr> <td>195/75R15</td> <td>195/75R15</td> <td>195/75R15</td> <td>195/75R15</td> </tr> <tr> <td>-</td> <td>-</td> <td>-</td> <td>-</td> </tr> <tr> <td>スペア</td> <td>195/75R15</td> <td></td> <td></td> </tr> </tbody> </table>			タイヤサイズ				195/75R15	195/75R15			-	-			195/75R15	195/75R15	195/75R15	195/75R15	-	-	-	-	スペア	195/75R15																				
			タイヤ残量																																																																	
単位: mm																																																																				
5	5																																																																			
-	-																																																																			
4	4	3 5																																																																		
-	-	-																																																																		
スペア	7	-																																																																		
タイヤサイズ																																																																				
195/75R15	195/75R15																																																																			
-	-																																																																			
195/75R15	195/75R15	195/75R15	195/75R15																																																																	
-	-	-	-																																																																	
スペア	195/75R15																																																																			
<table border="1"> <thead> <tr> <th colspan="2">特記事項</th> </tr> </thead> <tbody> <tr> <td colspan="2">パーキングブレーキ作動不良 ボディ床板 割れ・穴あき スマートキー2個 ドアキー2本</td> </tr> <tr> <td colspan="2">記録簿 有 (R1/12~R5/4)</td> </tr> </tbody> </table>			特記事項		パーキングブレーキ作動不良 ボディ床板 割れ・穴あき スマートキー2個 ドアキー2本		記録簿 有 (R1/12~R5/4)		<table border="1"> <thead> <tr> <th colspan="2">【外装】</th> <th colspan="2">【ボデー内】</th> </tr> </thead> <tbody> <tr> <td>外装キズ</td> <td>外装へこみ</td> <td>うき</td> <td>曲がり</td> </tr> <tr> <td>サビ</td> <td>補修跡</td> <td>割れ</td> <td>庫内キズ</td> </tr> <tr> <td>庫内キズ</td> <td>庫内へこみ</td> <td>庫内穴あき</td> <td>床汚れ</td> </tr> </tbody> </table>			【外装】		【ボデー内】		外装キズ	外装へこみ	うき	曲がり	サビ	補修跡	割れ	庫内キズ	庫内キズ	庫内へこみ	庫内穴あき	床汚れ																																									
			特記事項																																																																	
パーキングブレーキ作動不良 ボディ床板 割れ・穴あき スマートキー2個 ドアキー2本																																																																				
記録簿 有 (R1/12~R5/4)																																																																				
【外装】		【ボデー内】																																																																		
外装キズ	外装へこみ	うき	曲がり																																																																	
サビ	補修跡	割れ	庫内キズ																																																																	
庫内キズ	庫内へこみ	庫内穴あき	床汚れ																																																																	

上物仕様			
上物名	メーカー	型式「製造番号」	年式
平ボディ	メーカー完成車		令和1年
【備考】 煽り3方開 ロープフック サイド6対/リヤ2ヶ所			
【備考】			
【備考】			

外装状態			
キャブコーション	フレーム番号	フレームのさび	飛石
有	確認済	小	点傷有



【外装】		【ボデー内】	
外装キズ	外装へこみ	うき	曲がり
サビ	補修跡	割れ	庫内キズ
庫内キズ	庫内へこみ	庫内穴あき	床汚れ