

車両情報				
車名	初年度登録	型式	形状	車台番号
東急	平成20年11月		アルミ平	長 [93] 8116長
走行	馬力	シフト	ブレーキ	ボディ内寸
			エア-	長: 12,630 mm 幅: 2,390 mm 高: 560 mm 門高: mm

◎: 良好 ○: 通常走行問題なし △: 要修理 /: 装備無し ※あくまでも当社判断基準によるものです

エンジン		
点検項目	結果	状態
異音	/	
オイル混入	/	
オイル漏れ	/	
水混入	/	
水漏れ	/	
燃料漏れ	/	
排気	/	
マフラー	/	
ターボ	/	
冷却水吹返	/	
ミッション		
点検項目	結果	状態
ギア鳴き	/	
ギア抜け	/	
クラッチ	/	
異音	/	
オイル漏れ	/	
リターダ	/	

電装関係		
点検項目	結果	状態
エアコン	/	
スターター	/	
オルタネーター	/	
P/W (運転席)	/	
P/W (助手席)	/	
坂道発進装置	/	
異常ランプ	/	
オーディオ	/	
バックカメラ	/	
電格ミラー	/	
ETC	/	
タコグラフ	/	
上物仕様		
点検項目	結果	状態
床材質	/	木材、鉄板

キャビン		
点検項目	結果	状態
シート	/	
ヘッドライト	/	
ウィンカー	△	後: 右不灯、左不灯 サイド: 右不灯、左不灯 スモールが点滅する
ワイパー	/	
ミラー	/	
走行関係		
点検項目	結果	状態
リーフサス	◎	
エアサス	/	
パワステ	/	
ハンドル	/	
燃料タンク	/	
デフ		
点検項目	結果	状態
異音	/	
オイル漏れ	/	
デフロック	/	

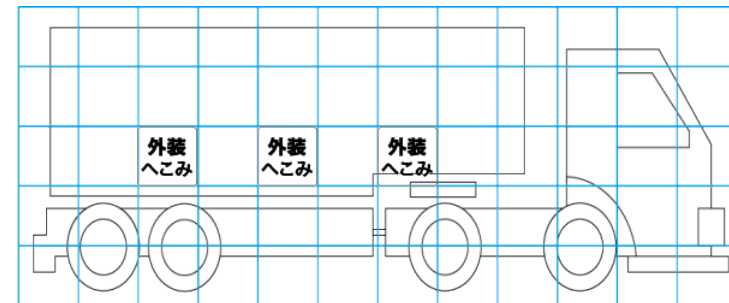
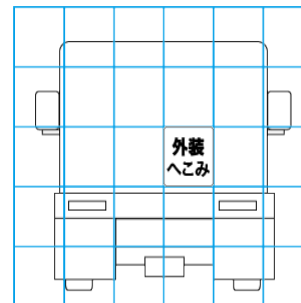
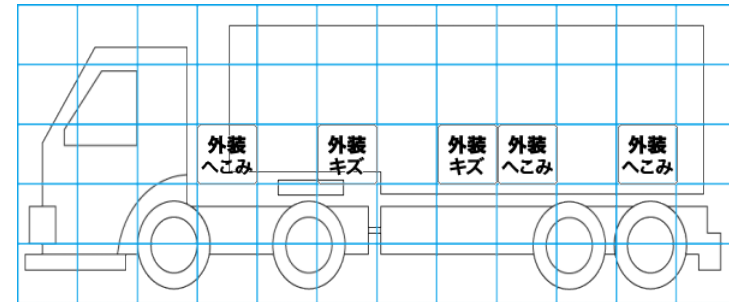
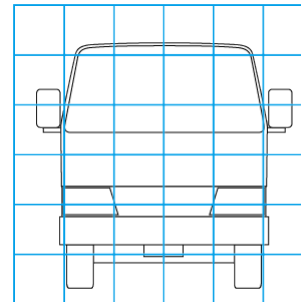
上物仕様			
上物名	メーカー	型式「製造番号」	年式
	東急車輛	「TE36H2E3S-GO21」	平成20年10月
【備考】床フック20対、スタンション穴18対、9方開、前から1段目長さ3130mm、2段目長さ9500mm、高低差700mm、床板穴あき有り、鳥居前側シート乗せ、リング入れ			
【備考】			
【備考】			

外装状態			
キャブコーション	フレーム番号	フレームのさび	飛石
有	確認済	小	無

特記事項
記録簿 無 ○

タイヤ残量			
単位: mm			
3	3	7	7
8	2	6	4
11	11	7	7
スペア	4	—	—

タイヤサイズ			
235/70R17.5	235/70R17.5	235/70R17.5	235/70R17.5
235/70R17.5	235/70R17.5	235/70R17.5	235/70R17.5
235/70R17.5	235/70R17.5	235/70R17.5	235/70R17.5
—	—	—	—
スペア	235/70R17.5	—	—
素材: スチール	備考:		



【外装】				【ボデー内】									
外装キズ	外装へこみ	うき	曲がり	サビ	補修跡	割れ	庫内キズ	庫内へこみ	庫内穴あき	床汚れ			