

車両情報				
車名	初年度登録	型式	形状	車台番号
日野	平成27年12月	TKG-FC9JJAA	ドライバン	FC9JJA-13327
走行	馬力	シフト	ブレーキ	ボディ内寸
375,235km	210PS/154KW	M/T 6速	エア	長: 5,930 mm 幅: 2,340 mm 高: 2,020 mm 門高: 1,920 mm

◎: 良好 ○: 通常走行問題なし △: 要修理 /: 装備無し ※あくまでも当社判断基準によるものです

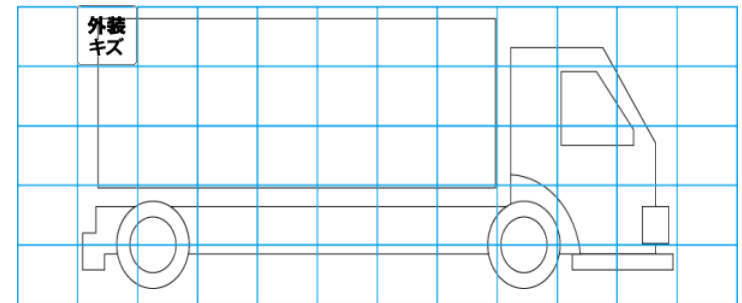
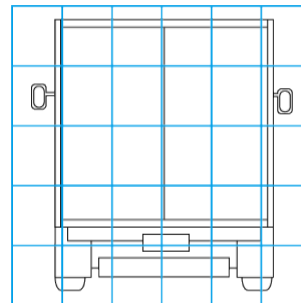
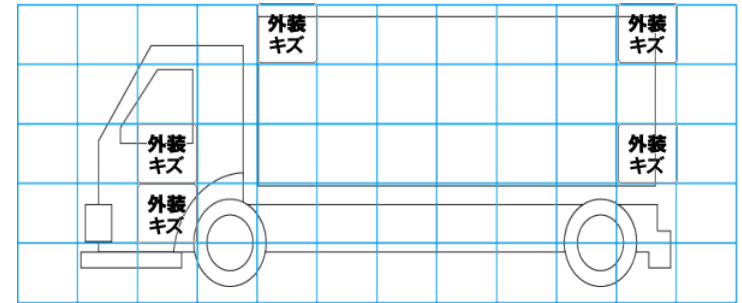
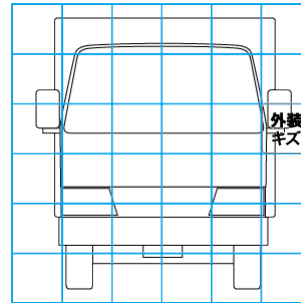
エンジン			電装関係			キャビン		
点検項目	結果	状態	点検項目	結果	状態	点検項目	結果	状態
異音	◎		エアコン	◎		シート	○	へたり、擦れ、汚れ
オイル混入	◎		スターター	◎		ヘッドライト	◎	HID
オイル漏れ	◎		オルタネーター	◎		ウィンカー	◎	
水混入	◎		P/W (運転席)	◎		ワイパー	◎	
水漏れ	◎		P/W (助手席)	◎		ミラー	◎	
燃料漏れ	◎		坂道発進装置	◎				
排気	◎		異常ランプ	◎		走行関係		
マフラー	◎		オーディオ	◎		点検項目	結果	状態
ターボ	◎		バックカメラ	◎	カラー	リーフサス	◎	
冷却水吹返	◎		電格ミラー	◎		エアサス	/	
ミッション			ETC	◎	標準	パワステ	◎	
点検項目	結果	状態	タコグラフ	◎	アナログ	ハンドル	○	擦れ
ギア鳴き	◎		上物仕様			燃料タンク	◎	スチール 100L
ギア抜け	◎		点検項目	結果	状態	デフ		
クラッチ	◎		床材質	/	木材	点検項目	結果	状態
異音	◎					異音	◎	
オイル漏れ	◎					オイル漏れ	◎	
リターダ	/					デフロック	/	

特記事項 キャブ内キズ 汚れ。
E/Gキー3本 キーレスリモコン1個。
記録簿 有 (H29/12~R5/11)

タイヤ残量				タイヤサイズ			
単位: mm							
8	10			225/80R17.5	225/80R17.5		
-	-			-	-		
2	2	3	3	225/80R17.5	225/80R17.5	225/80R17.5	225/80R17.5
-	-	-	-	-	-	-	-
スペア		1	-	スペア		225/80R17.5	-
素材: スチール				備考:			

上物仕様			
上物名	メーカー	型式「製造番号」	年式
ドライバン	トランテックス	HFCLB-BKABJL 「2TA0494」	平成27年
【備考】 ラッシングレール左右4段、前1段。庫内灯4ヶ。後作業灯後2ヶ。ハンガーパイプ付。			
パワーゲート/格納ゲート	トランテックス	TRAM10-1455 「S61109396」	平成27年
【備考】 PG寸法: 全長1560mm (有効長1305mm) 全幅2375mm (有効幅2245mm)。最大荷重1000kg。ラジコン付。庫内リモコン付。			
【備考】			

外装状態			
キャブコーション	フレーム番号	フレームのさび	飛石
有	確認済	無	飛石有(リペア可)



【外装】					【ボデー内】					
外装キズ	外装へこみ	うき	曲がり	サビ	補修跡	割れ	庫内キズ	庫内へこみ	庫内穴あき	床汚れ