

車両情報				
車名	初年度登録	型式	形状	車台番号
日野	令和 6年3月	2KG-XZU605X	塵芥車	XZU605-0043261
走行	馬力	シフト	ブレーキ	ボディ内寸
556km	150PS/110KW	M/T 6速	ハキューム	長: mm 幅: mm 高: mm 門高: mm

◎:良好 ○:通常走行問題なし △:要修理 /:装備無し ※あくまでも当社判断基準によるものです

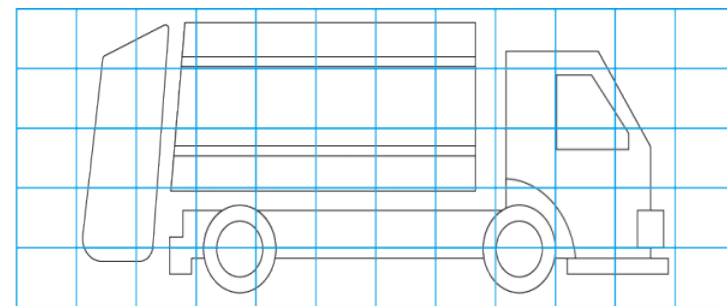
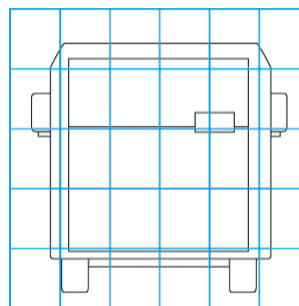
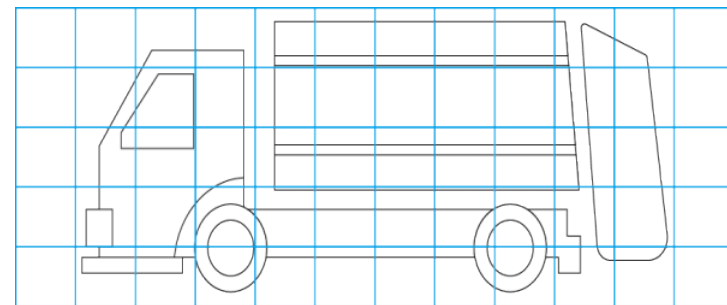
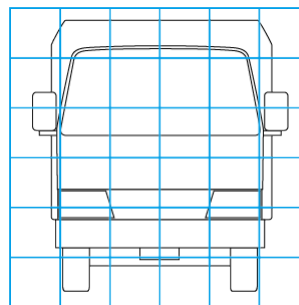
エンジン			電装関係			キャビン		
点検項目	結果	状態	点検項目	結果	状態	点検項目	結果	状態
異音	◎		エアコン	◎		シート	◎	
オイル混入	◎		スターター	◎		ヘッドライト	◎ LED	
オイル漏れ	◎		オルタネーター	◎		ウィンカー	◎	
水混入	◎		P/W (運転席)	◎		ワイパー	◎	
水漏れ	◎		P/W (助手席)	◎		ミラー	◎	
燃料漏れ	◎		坂道発進装置	/		走行関係		
排気	◎		異常ランプ	◎				
マフラー	◎		オーディオ	◎		リーフサス	◎	
ターボ	◎		バックカメラ	◎ カラー		エアサス	/	
冷却水吹返	◎		電格ミラー	◎		パワステ	◎	
ミッション			ETC	◎ 標準		ハンドル	◎	
			点検項目	結果	状態	燃料タンク	◎ スチール 70L	
ギア鳴き	◎		上物仕様			デフ		
ギア抜け	◎		点検項目	結果	状態			
クラッチ	◎		床材質	/ 鉄板		異音	◎	
異音	◎							
オイル漏れ	◎							
リターダ	/							

特記事項 エンジンキー3本  
記録簿 無○

タイヤ残量				タイヤサイズ			
単位: mm							
9	9			205/85R16	205/85R16		
—	—			—	—		
9	9	9	9	205/85R16	205/85R16	205/85R16	205/85R16
—	—	—	—	—	—	—	—
スベア			9	—	—	—	—
				素材: スチール		備考:	

上物仕様			
上物名	メーカー	型式「製造番号」	年式
塵芥車	新明和工業	GTO42-5434 「H2312477331」	令和 5年12月
【備考】プレス式、押し出し排出式、連続スイッチ、4.3立米、積載荷重中心位置荷箱前端より1.205m、汚水タンク			
【備考】			
【備考】			

外装状態			
キャブコーション	フレーム番号	フレームのさび	飛石
有	確認済	無	無



【外装】					【ボデー内】					
外装キズ	外装へこみ	うき	曲がり	サビ	補修跡	割れ	庫内キズ	庫内へこみ	庫内穴あき	床汚れ