

車両情報				
車名	初年度登録	型式	形状	車台番号
日野	令和 6年3月	2KG-XZU605X	塵芥車	XZU605-0043012
走行	馬力	シフト	ブレーキ	ボディ内寸
533km	150PS/110KW	M/T 6速	ハキューム	長: mm 幅: mm 高: mm 門高: mm

◎:良好 ○:通常走行問題なし △:要修理 /:装備無し ※あくまでも当社判断基準によるものです

エンジン		
点検項目	結果	状態
異音	◎	
オイル混入	◎	
オイル漏れ	◎	
水混入	◎	
水漏れ	◎	
燃料漏れ	◎	
排気	◎	
マフラー	◎	
ターボ	◎	
冷却水吹返	◎	

ミッション		
点検項目	結果	状態
ギア鳴き	◎	
ギア抜け	◎	
クラッチ	◎	
異音	◎	
オイル漏れ	◎	
リターダ	/	

電装関係		
点検項目	結果	状態
エアコン	◎	
スターター	◎	
オルタネーター	◎	
P/W(運転席)	◎	
P/W(助手席)	◎	
坂道発進装置	/	
異常ランプ	◎	
オーディオ	◎	
バックカメラ	◎ カラー	
電格ミラー	◎	
ETC	◎ 標準	
タコグラフ	/	

上物仕様		
点検項目	結果	状態
床材質	/ 鉄板	

キャビン		
点検項目	結果	状態
シート	◎	
ヘッドライト	◎ LED	
ウィンカー	◎	
ワイパー	◎	
ミラー	◎	

走行関係		
点検項目	結果	状態
リーフサス	◎	
エアサス	/	
パワステ	◎	
ハンドル	◎	
燃料タンク	◎ スチール 70L	

デフ		
点検項目	結果	状態
異音	◎	
オイル漏れ	◎	
デフロック	/	

特記事項 エンジンキー3本  
記録簿 無○

タイヤ残量			
単位: mm			
9	9		
—	—		
9	9	9	9
—	—	—	—
スベア		9	—

タイヤサイズ			
	205/85R16	205/85R16	
	—	—	
205/85R16	205/85R16	205/85R16	205/85R16
—	—	—	—
スベア		205/85R16	—
素材: スチール		備考:	

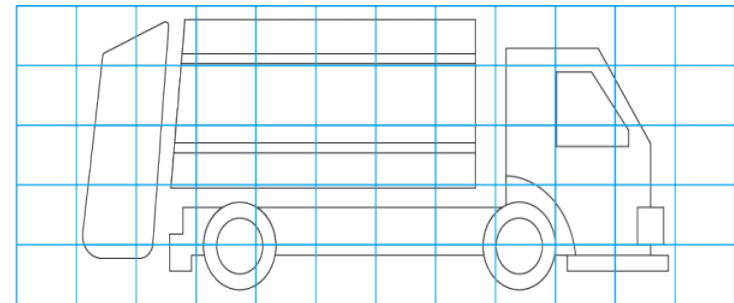
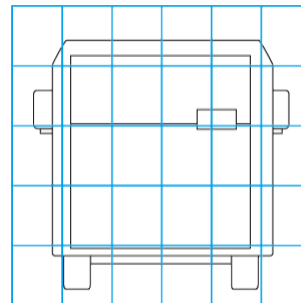
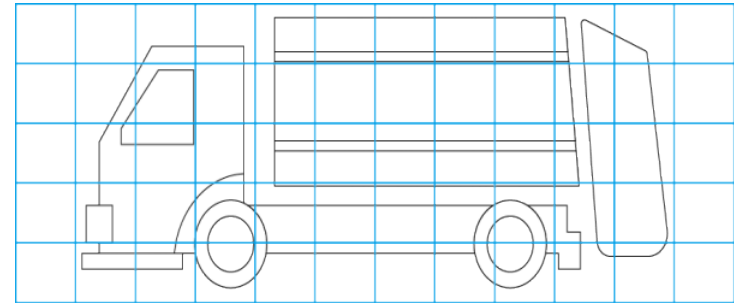
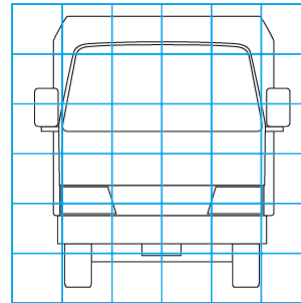
上物仕様			
上物名	メーカー	型式「製造番号」	年式
塵芥車	新明和工業	GTO42-5434 「H2312477301」	令和 5年12月

【備考】プレス式、押し出し排出式、連続スイッチ、4.3立米、積載荷重中心位置荷箱前端より1.205m、汚水タンク

【備考】

【備考】

外装状態			
キャブコーション	フレーム番号	フレームのさび	飛石
有	確認済	無	無



【外装】	【ボデー内】
外装キズ	庫内キズ
外装へこみ	庫内へこみ
うき	庫内穴あき
曲がり	床汚れ
サビ	
補修跡	
割れ	