

| 車両情報 | | | | |
|-------|-------------|-------------|-------|-----------------------------|
| 車名 | 初年度登録 | 型式 | 形状 | 車台番号 |
| 日野 | 令和 6年3月 | 2KG-XZU700M | 塵芥車 | XZU700-0014979 |
| 走行 | 馬力 | シフト | ブレーキ | ボディ内寸 |
| 571km | 150PS/110KW | M/T 6速 | ハキューム | 長: mm 幅: mm 高: mm 門高: mm |

◎:良好 ○:通常走行問題なし △:要修理 /:装備無し ※あくまでも当社判断基準によるものです

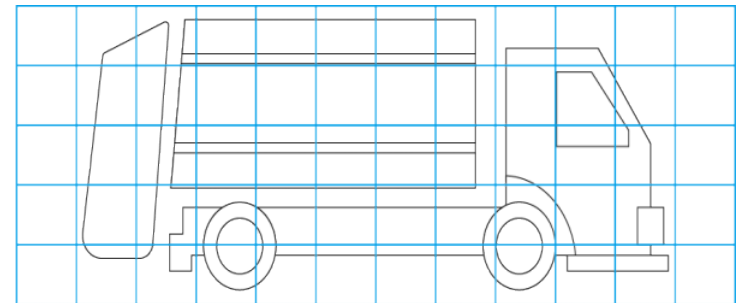
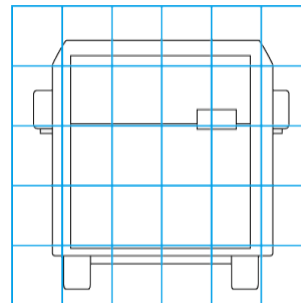
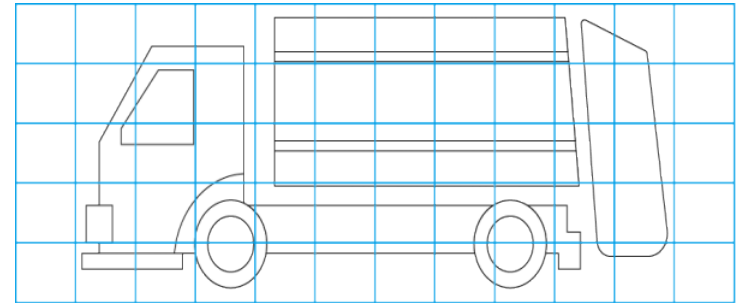
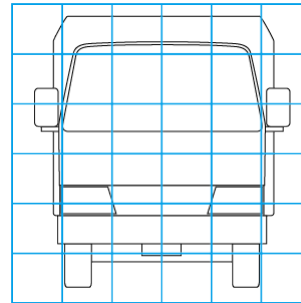
| エンジン | | | 電装関係 | | | キャビン | | |
|-------|----|----|-----------|-------|----|--------|----------------|----|
| 点検項目 | 結果 | 状態 | 点検項目 | 結果 | 状態 | 点検項目 | 結果 | 状態 |
| 異音 | ◎ | | エアコン | ◎ | | シート | ◎ | |
| オイル混入 | ◎ | | スターター | ◎ | | ヘッドライト | ◎ LED | |
| オイル漏れ | ◎ | | オルタネーター | ◎ | | ウィンカー | ◎ | |
| 水混入 | ◎ | | P/W (運転席) | ◎ | | ワイパー | ◎ | |
| 水漏れ | ◎ | | P/W (助手席) | ◎ | | ミラー | ◎ | |
| 燃料漏れ | ◎ | | 坂道発進装置 | / | | 走行関係 | | |
| 排気 | ◎ | | 異常ランプ | ◎ | | | | |
| マフラー | ◎ | | オーディオ | ◎ | | リーフサス | ◎ | |
| ターボ | ◎ | | バックカメラ | ◎ カラー | | エアサス | / | |
| 冷却水吹返 | ◎ | | 電格ミラー | ◎ | | パワステ | ◎ | |
| ミッション | | | ETC | ◎ 標準 | | ハンドル | ◎ | |
| | | | 点検項目 | 結果 | 状態 | 燃料タンク | ◎ スチール 100L | |
| ギア鳴き | ◎ | | 上物仕様 | | | デフ | | |
| ギア抜け | ◎ | | | | | | | |
| クラッチ | ◎ | | 床材質 | / 鉄板 | | 異音 | ◎ | |
| 異音 | ◎ | | | | | | | |
| オイル漏れ | ◎ | | | | | | | |
| リターダ | / | | | | | | | |

特記事項 エンジンキー3本
記録簿 無○

| タイヤ残量 | | | | タイヤサイズ | | | |
|----------|---|---|---|-----------|-----------|-----------|-----------|
| 単位: mm | | | | | | | |
| 9 | 9 | | | 215/85R16 | 215/85R16 | | |
| - | - | | | - | - | | |
| 9 | 9 | 9 | 9 | 215/85R16 | 215/85R16 | 215/85R16 | 215/85R16 |
| - | - | - | - | - | - | - | - |
| スベア | | | 9 | - | | | |
| 素材: スチール | | | | 備考: | | | |

| 上物仕様 | | | |
|----------------------------------------------------------|-------|-----------------------------|---------|
| 上物名 | メーカー | 型式「製造番号」 | 年式 |
| 塵芥車 | 新明和工業 | GTO63-5634 「H2401477501」 | 令和 6年1月 |
| 【備考】プレス式、押し出し排出口、連続スイッチ、6.0立米、積載荷重中心位置荷箱前端より1.420m、汚水タンク | | | |
| 【備考】 | | | |
| 【備考】 | | | |

| 外装状態 | | | |
|----------|--------|---------|----|
| キャブコーション | フレーム番号 | フレームのさび | 飛石 |
| 有 | 確認済 | 無 | 無 |



| 【外装】 | | | | | 【ボデー内】 | | | | | |
|------|-------|----|-----|----|--------|----|------|-------|-------|-----|
| 外装キズ | 外装へこみ | うき | 曲がり | サビ | 補修跡 | 割れ | 庫内キズ | 庫内へこみ | 庫内穴あき | 床汚れ |