

車両情報				
車名	初年度登録	型式	形状	車台番号
日野	令和 6年3月	2KG-XZU700M	塵芥車	XZU700-0015163
走行	馬力	シフト	ブレーキ	ボディ内寸
565km	150PS/110KW	M/T 6速	ハキューム	長: mm 幅: mm 高: mm 門高: mm

◎:良好 ○:通常走行問題なし △:要修理 /:装備無し ※あくまでも当社判断基準によるものです

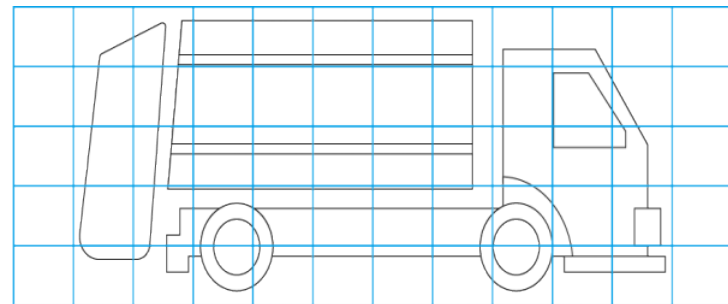
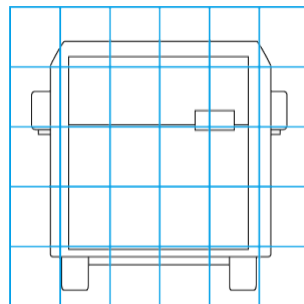
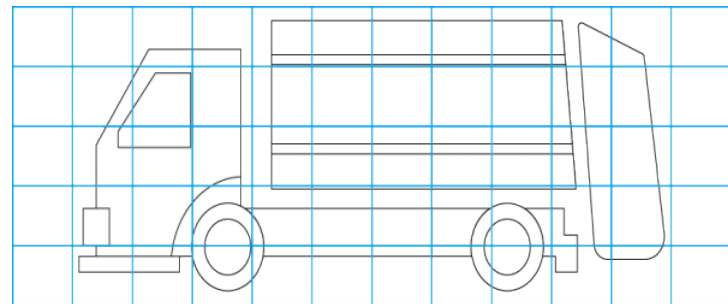
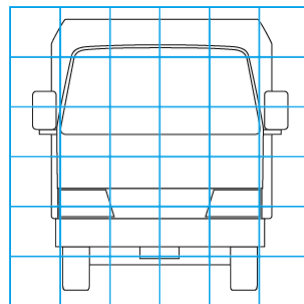
エンジン			電装関係			キャビン		
点検項目	結果	状態	点検項目	結果	状態	点検項目	結果	状態
異音	◎		エアコン	◎		シート	◎	
オイル混入	◎		スターター	◎		ヘッドライト	◎ LED	
オイル漏れ	◎		オルタネーター	◎		ウィンカー	◎	
水混入	◎		P/W (運転席)	◎		ワイパー	◎	
水漏れ	◎		P/W (助手席)	◎		ミラー	◎	
燃料漏れ	◎		坂道発進装置	/		走行関係		
排気	◎		異常ランプ	◎		点検項目	結果	状態
マフラー	◎		オーディオ	◎		リーフサス	◎	
ターボ	◎		バックカメラ	◎ カラー		エアサス	/	
冷却水吹返	◎		電格ミラー	◎		ハウステ	◎	
ミッション			上物仕様			デフ		
点検項目	結果	状態	点検項目	結果	状態	点検項目	結果	状態
ギア鳴き	◎		床材質	/ 鉄板		異音	◎	
ギア抜け	◎		燃料タンク			オイル漏れ	◎	
クラッチ	◎		スチール	◎	100L	デフロック	/	
異音	◎		デフ					
オイル漏れ	◎		点検項目	結果	状態			
リターダ	/							

特記事項 エンジンキー3本
記録簿 無○

タイヤ残量				タイヤサイズ			
単位: mm							
9	9			215/85R16	215/85R16		
-	-			-	-		
9	9	9	9	215/85R16	215/85R16	215/85R16	215/85R16
-	-	-	-	-	-	-	-
スベア			9	-			
素材: スチール				備考:			

上物仕様			
上物名	メーカー	型式「製造番号」	年式
塵芥車	新明和工業	GTO63-5634 「H2401477469」	令和 6年1月
【備考】プレス式、押し出し排出式、連続スイッチ、6.0立米、積載荷重中心位置荷箱前端より1.420m、汚水タンク			
【備考】			
【備考】			

外装状態			
キャブコーション	フレーム番号	フレームのさび	飛石
有	確認済	無	無



【外装】					【ボデー内】					
外装キズ	外装へこみ	うき	曲がり	サビ	補修跡	割れ	庫内キズ	庫内へこみ	庫内穴あき	床汚れ