

車両情報				
車名	初年度登録	型式	形状	車台番号
いすゞ	平成20年3月	PDG-CYZ77V8	クレーン付平	CYZ77V8-7000052
走行	馬力	シフト	ブレーキ	ボディ内寸
820,465km	380PS/279KW	M/T 7速	エア	長: 8,300 mm 幅: 2,470 mm 高: mm 門高: mm

◎: 良好 ○: 通常走行問題なし △: 要修理 /: 装備無し ※あくまでも当社判断基準によるものです

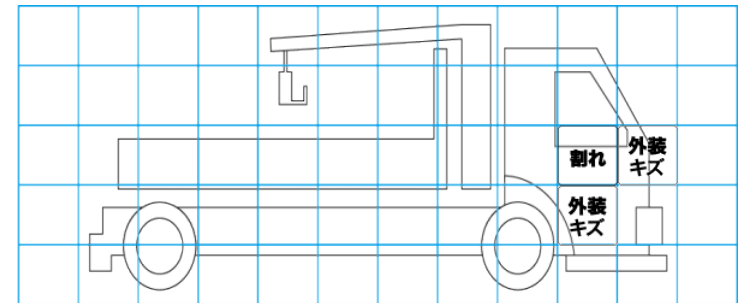
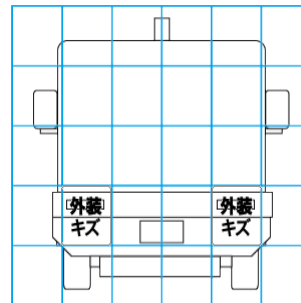
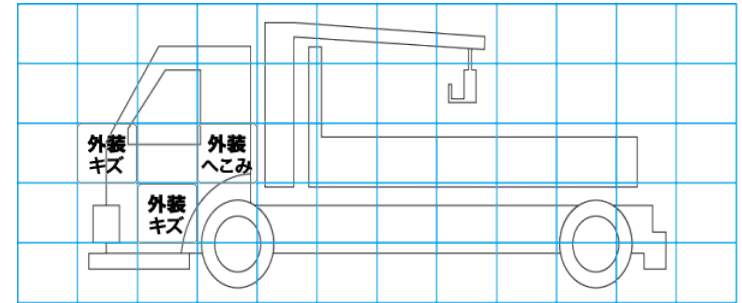
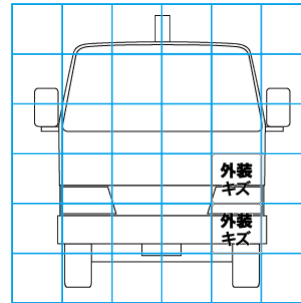
エンジン			電装関係			キャビン		
点検項目	結果	状態	点検項目	結果	状態	点検項目	結果	状態
異音	◎		エアコン	△	冷えない	シート	○	破れ、へたり、 擦れ、汚れ
オイル混入	◎		スターター	◎		ヘッドライト	◎	HID
オイル漏れ	◎		オルタネーター	◎		ウィンカー	◎	
水混入	◎		P/W (運転席)	◎		ワイパー	◎	
水漏れ	◎		P/W (助手席)	△	レギュレーター作動不良、 レール外れ	ミラー	◎	
燃料漏れ	◎		坂道発進装置	/		走行関係		
排気	◎		異常ランプ	◎		点検項目	結果	状態
マフラー	◎		オーディオ	◎		リーフサス	◎	
ターボ	◎		バックカメラ	/		エアサス	/	
冷却水吹返	◎		電格ミラー	○	動き悪い	パワステ	◎	
ミッション			ETC	/		ハンドル	○	擦れ
点検項目	結果	状態	タコグラフ	◎	アナログ	燃料タンク	◎	スチール 300L
ギア鳴き	◎		上物仕様			デフ		
ギア抜け	◎		点検項目	結果	状態	点検項目	結果	状態
クラッチ	◎		床材質	/	鉄板	異音	◎	
異音	◎		【備考】					
オイル漏れ	◎		永久磁石式					
リターダ	◎							

特記事項 バッテリー不良
リヤバンパー欠品
エンジンキー2本 キレスリモコン1個
記録簿 有 (H22/3, H24/3~H27/5, H30/4~R2/4)

タイヤ残量				タイヤサイズ			
単位: mm							
6	5			275/80R22.5	275/80R22.5		
—	—			—	—		
0	0	0	0	11R22.5 16PR	11R22.5 16PR	11R22.5 16PR	11R22.5 16PR
0	0	0	0	11R22.5 16PR	11R22.5 16PR	11R22.5 16PR	11R22.5 16PR
スベア	8	—		スベア	275/80R22.5	—	
素材: スチール				備考:			

上物仕様			
上物名	メーカー	型式「製造番号」	年式
平ボディ	不明		平成20年
【備考】 スタクションホール6対 スタクションポール8本 ロープフック サイド16対/リヤ2ヶ所			
クレーン/クレーン	嶺南星機械	PL-860A 「2081109」	平成20年
【備考】 林業クレーン 容量78.4kN-m 掴み アウトリガー			
【備考】			

外装状態			
キャブコーション	フレーム番号	フレームのさび	飛石
有	確認済	中	点傷有



【外装】					【ボデー内】					
外装キズ	外装へこみ	うき	曲がり	サビ	補修跡	割れ	庫内キズ	庫内へこみ	庫内穴あき	床汚れ