

車両情報				
車名	初年度登録	型式	形状	車台番号
いすゞ	平成24年3月	SKG-FRR90S2	塵芥車	FRR90-7032705
走行	馬力	シフト	ブレーキ	ボディ内寸
314,447km	210PS/154KW	M/T 6速	エア	長: mm 幅: mm 高: mm 門高: mm

◎:良好 ○:通常走行問題なし △:要修理 /:装備無し ※あくまでも当社判断基準によるものです

エンジン			電装関係			キャビン		
点検項目	結果	状態	点検項目	結果	状態	点検項目	結果	状態
異音	◎		エアコン	◎		シート	△	破れ リクライニングレバー 欠損
オイル混入	◎		スターター	◎		ヘッドライト	◎	ハロゲン
オイル漏れ	◎	インタークーラーホース	オルタネーター	◎		ウィンカー	◎	
水混入	◎		P/W (運転席)	◎		ワイパー	◎	
水漏れ	◎		P/W (助手席)	◎		ミラー	◎	
燃料漏れ	◎		坂道発進装置	◎				
排気	◎		異常ランプ	◎		走行関係		
マフラー	○	テールパイプすず付着	オーディオ	◎		点検項目	結果	状態
ターボ	◎		バックカメラ	◎	カラー	リーフサス	◎	
冷却水吹返	◎		電格ミラー	○	作動時異音	エアサス	/	
			ETC	/		パワステ	◎	
			タコグラフ	/		ハンドル	◎	
			上物仕様			燃料タンク	◎	スチール 100L
			点検項目	結果	状態	デフ		
			床材質	/	鉄板	点検項目	結果	状態
						異音	◎	
						オイル漏れ	◎	
						デフロック	/	

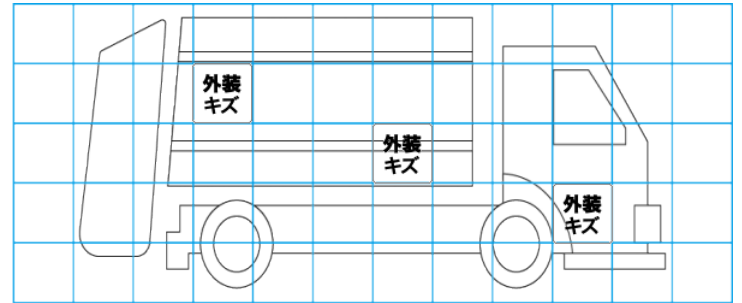
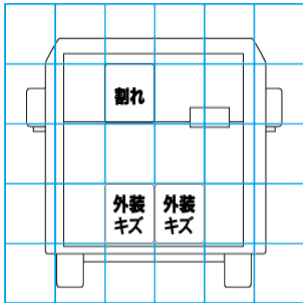
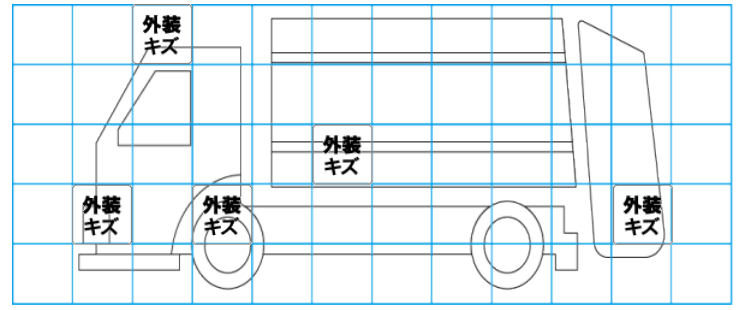
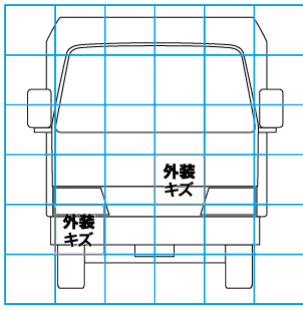
特記事項 エンジンキー2本
記録簿 有 (H26/3~R5/2)

タイヤ残量				タイヤサイズ			
単位: mm							
1	3			225/80R17.5	225/80R17.5		
-	-			-	-		
0	2	2	2	225/80R17.5	225/80R17.5	225/80R17.5	225/80R17.5
-	-	-	-	-	-	-	-
スペア			4	スペア		225/80R17.5	-

素材: スチール 備考: リヤ4本再生タイヤ

上物仕様			
上物名	メーカー	型式「製造番号」	年式
塵芥車	フジマイティ	LP 881 「2030212」	平成24年
【備考】 8.1立米、積載荷重中心位置1.540M、回転式、ダンプ排出、連続スイッチ、汚水タンク、スコップ掛け、床面穴有り			
【備考】			
【備考】			

外装状態			
キャブコーション	フレーム番号	フレームのさび	飛石
有	確認済	小	点傷有



【外装】					【ボデー内】					
外装キズ	外装へこみ	うき	曲がり	サビ	補修跡	割れ	庫内キズ	庫内へこみ	庫内穴あき	床汚れ