

車両情報				
車名	初年度登録	型式	形状	車台番号
三菱ふそう	令和 3年7月	2KG-FU74HZ	冷凍パン	FU74HZ-530050-A
走行	馬力	シフト	ブレーキ	ボディ内寸
368,027km	394PS/290KW	M/T 7速	エア	長: 9,370 mm 幅: 2,270 mm 高: 2,290 mm 門高: 2,200 mm

◎: 良好 ○: 通常走行問題なし △: 要修理 /: 装備無し ※あくまでも当社判断基準によるものです

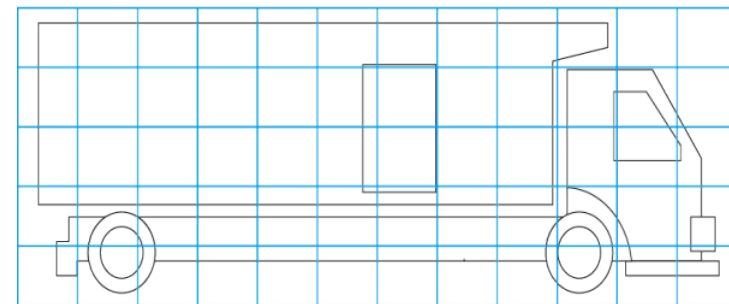
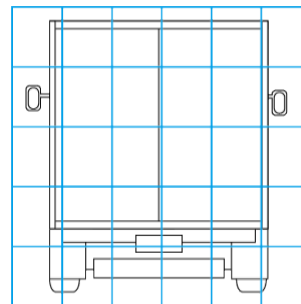
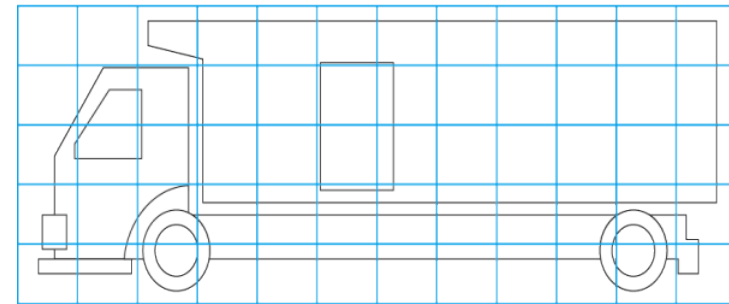
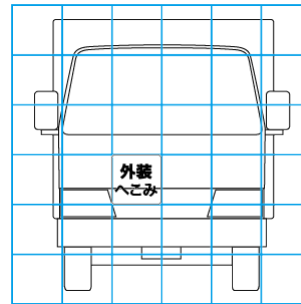
エンジン			電装関係			キャビン					
点検項目	結果	状態	点検項目	結果	状態	点検項目	結果	状態			
異音	◎		エアコン	◎		シート	○	へたり			
オイル混入	◎		スターター	◎		ヘッドライト	◎	LED			
オイル漏れ	◎		オルタネーター	◎		ウィンカー	◎				
水混入	◎		P/W (運転席)	◎		ワイパー	◎				
水漏れ	◎		P/W (助手席)	◎		ミラー	◎				
燃料漏れ	◎		坂道発進装置	◎		走行関係					
排気	◎		異常ランプ	◎					点検項目	結果	状態
マフラー	◎		オーディオ	◎		リーフサス	◎				
ターボ	◎		バックカメラ	◎	カラー	エアサス	◎	リヤエアサス			
冷却水吹返	◎		電格ミラー	◎		パワステ	◎				
ミッション			ETC	◎	2.0	ハンドル	○	擦れ			
			点検項目	結果	状態	燃料タンク	◎	アルミ 300L 300L			
ギア鳴き	◎		上物仕様			デフ					
ギア抜け	◎								点検項目	結果	状態
クラッチ	◎		床材質	/	アルミ 床キーストン	異音	◎				
異音	◎		上物仕様			オイル漏れ	◎				
オイル漏れ	◎					点検項目	結果	状態	デフロック	/	
リターダ	/					上物仕様			デフ		

特記事項 スマートキー1本、ドアキー1本、ポデーキー3本  
記録簿 有 (R4/4~R6/7)

タイヤ残量				タイヤサイズ			
単位: mm							
6	6			295/80R22.5	295/80R22.5		
—	—			—	—		
7	8	8	7	11R22.5 16PR	11R22.5 16PR	11R22.5 16PR	11R22.5 16PR
12	13	11	10	11R22.5 16PR	11R22.5 16PR	11R22.5 16PR	11R22.5 16PR
スベア		5	—	スベア		295/80R22.5	—
素材: メッキ				備考:			

上物仕様			
上物名	メーカー	型式「製造番号」	年式
冷凍パン	日本トレクス	「64-201832-1」	令和 3年
【備考】 ラッシングレール2段、LED庫内灯2列、ジョロダールレール4列、水抜き穴3箇所、結露防止シート、パレティナガイド、断熱材リヤ75mm、サイド75mm			
冷凍機/サブエンジン (スタンバイ付)	菱重	TU100S-CN 「197900509BL」	令和 3年
【備考】 -35℃設定、1h (25.4℃→2.4℃) 確認、アワーメーター6716h			
【備考】			

外装状態			
キャブコーション	フレーム番号	フレームのさび	飛石
有	確認済	小	点傷有



【外装】				【ボデー内】									
外装キズ	外装へこみ	うき	曲がり	サビ	補修跡	割れ	庫内キズ	庫内へこみ	庫内穴あき	床汚れ			